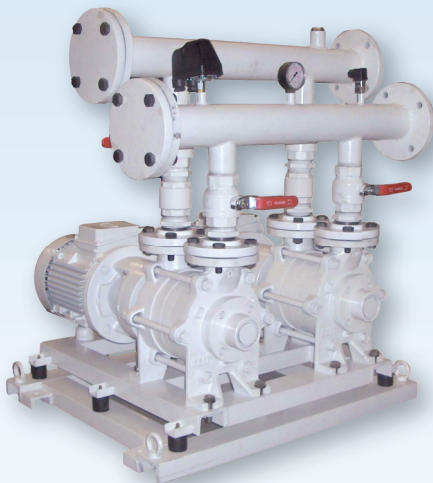


GRUPPI AUTOCLAVI - Serie AMD

Con due elettropompe centrifughe autoadescanti

WATER PRESSURE SYSTEMS With two self priming centrifugal pumps

GROUPES HYDROPHORES Avec deux électropompe auto-amorçante



Esecuzione: gruppo di pressione composto da due pompe complete di valvola a sfera e valvola di non ritorno in aspirazione e valvola a sfera in mandata. Collettori di aspirazione e mandata.
Predisposizione per il montaggio del serbatoio sul collettore di mandata.
Quadro elettrico con protezione IP 55 di tipo elettromeccanico o elettronico a richiesta.
Scambiatore ciclico di avviamento pompe.
Il gruppo è completo di manometro e due pressostati differenziali tarabili.
A richiesta disponibile con inverter di frequenza
Impiego: per aumentare la pressione disponibile in una rete di distribuzione imbarcazioni, boilers, docce etc.
Funzionamento: in base alla diminuzione della pressione nell'impianto, i pressostati determinano l'avviamento in cascata delle pompe. Ad ogni arresto l'invertitore automatico alterna l'avviamento delle pompe.



*Construction: the pressure unit consisting of two pumps complete with ball and non-return valve on the suction side and ball valve on the delivery side.
Suction and delivery manifolds
Connections located on the delivery manifold for tank installation.
Electrical control panel with protection IP 55. Electromechanical or electronic, on request.
Pump start cyclical exchanger.
The unit includes one pressure gauge and two adjustable differential pressure switches.
On request electric control board with frequency converter (inverter)
Function: to increase the pressure available in a distribution network on boats, boilers, showers etc.
Operation: depending on the decrease of pressure in the system, the pressure switches determine the cascade start of the pumps.
At each stop the automatic inverter alternates the start of the pumps.*



*Exécution: groupe de pression composé de deux pompes y compris la soupape sphérique et le clapet anti-retour en aspiration et la soupape sphérique de refoulement.
Collecteurs d'aspiration et refoulement.
Prédisposition pour le montage du réservoir sur le collecteur de refoulement.
Tableau électrique protection IP 55 de type électromécanique ou électrique. Optionnel
Echangeur cyclique de démarrage des pompes.
Le groupe est muni de manomètre et de deux pressostats différentiels réglables.
A la demande inverter de fréquence
Emploi: pour augmenter la pression disponible dans un réseau de distribution embarcations, chauffe-eau, douches, etc..
Fonctionnement: en fonction de la diminution de la pression dans l'installation, les pressostats déterminent le démarrage en cascade des pompes. A chaque arrêt automatique le démarrage des pompes est alterné.*

CARATTERISTICHE - CHARACTERISTICS - CARACTERISTIQUES

CARATTERISTICHE:

CORPO: BRONZO
 GIRANTE: BRONZO
 ALBERO: ACCIAIO INOX 316
 TENUTA: MECCANICA
 MOTORE ELETTRICO:
 C. A. 230/400T. O 230 M
 PROTEZIONE: IP55

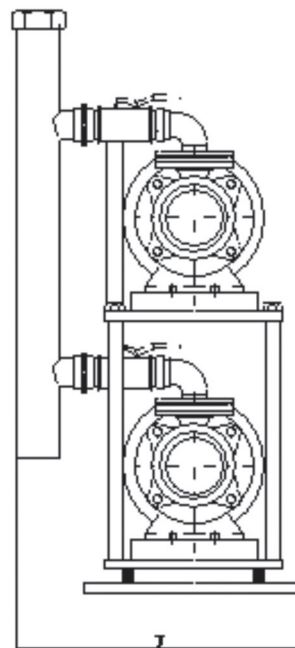
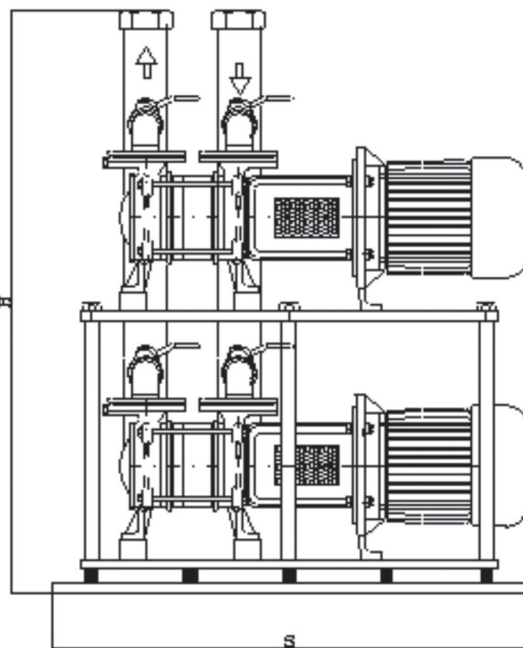
CHARACTERISTICS:

BODY: BRONZE
 IMPELLER: BRONZE
 SHAFT: AISI 316 STAINLESS STEEL
 MECHANICAL SEAL
 ELECTRIC MOTOR:
 230 V A.C. 1 Ph, 230/400 V A.C.3Ph.
 PROTECTION: IP55

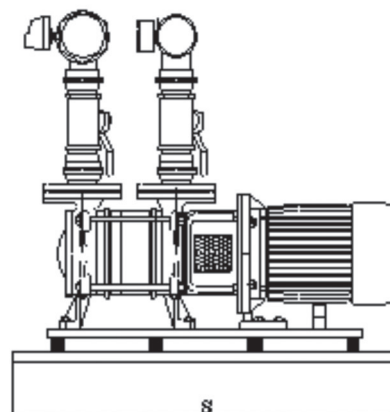
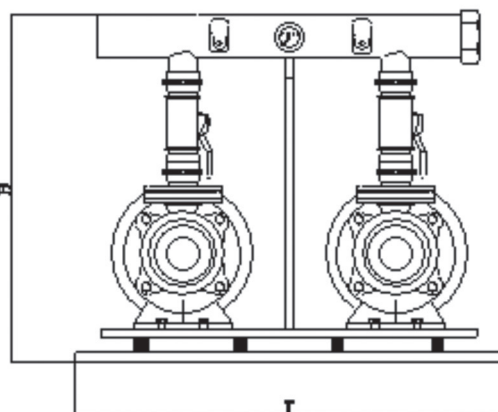
CARACTERISTIQUES:

CORPS: BRONZE
 TURBINE: BRONZE
 ARBRE: INOX AISI 316
 GARNITURE: MÉCANIQUE
 MOTEUR ÉLECTRIQUE:
 230V 1PH 230/400 3PH
 PROTECTION: IP55

TIPO TYPE	Portata max Delivery max Débit max l/min	Pressione max Pressure max Pression max Bar	Kw	Giri/1' rpm	DN1	DN2	Peso Poids Kg
AM 3/1 D	280	3,5	1,5+1,5	1450	1"1/2	1"1/2	160
AM 4/1 D	360	4	3+3	1450	2"	2"	200
AM 5/1 D	660	4	4+4	1450	2"	2"	230



Verticale
Vertical



Orizzontale
Horizontal

	TIPO/Type	H	S	T
Verticale Vertical	AM 3/1 D	760	730	410
	AM 4/1 D	1250	910	620
	AM 5/1 D	1300	920	640
Orizzontale Horizontal	AM 3/1 D	560	730	650
	AM 4/1 D	750	830	920
	AM 5/1 D	770	840	950