

WATER CONTROL - Serie AMD QDCE 12/24

Con due elettropompe centrifughe autoadescanti

With two self priming centrifugal pumps

Groupes Hydrophores

Avec deux électropompe auto-amorçantes



AMD990BR
QDCE OZ 24



AMD990BR
QDCEVE 24



Questo controllo è stato concepito per ridurre gli ingombri del sistema autoclave e ottimizzare il rendimento del motore in corrente continua, permettendo il corretto funzionamento anche senza l'utilizzo del serbatoio di accumulo, che può essere ridotto al minimo o addirittura eliminato.

Infatti adattando il numero dei giri del motore, alla richiesta d'acqua dell'impianto, si ottiene un avvio ed un arresto graduale senza colpi d'ariete.

La pressione dell'impianto viene controllata continuamente dal trasduttore di pressione (di tipo ceramico) e la gestione del controllo effettuata da microprocessore.

Nel controllo sono integrati diversi sistemi di sicurezza:

- autodiagnosi del controllo
- controllo e allarme tensione di alimentazione (superamento minima - massima)
- allarme contro il funzionamento a secco
- limitatore termico
- allarme trasduttore.

Il sistema è disponibile per elettropompe 12-24 Volt.



This control has been made in order to reduce the water pressure system's dimensions and to optimize the power output of the motor in d.c., allowing correct working even without use of a store tank, which can be reduced to a minimum size or even eliminated.

In fact adapting the rpm of the motor to the effective need of the equipment you get a smooth start and stop without "water hammer" effects.

The system's pressure gets continuously controlled by the pressure transducer (ceramic type) and the control itself is done by a microprocessor.

Different security systems have been integrated in the control:

- *Self diagnostics of the control*
- *Control and alarm of the supply tension (going below the minimum or above the maximum)*
- *Alarm of running dry*
- *Thermal limiter*
- *Transducer alarm.*

The system is available for electro-pumps 12-24 Volt.



Ce contrôle a été conçu pour réduire les encombrements du système autoclave et optimiser le rendement du moteur en courant continu, en permettant le fonctionnement correct même sans l'utilisation du réservoir d'accumulation, qui peut être réduit au minimum ou même éliminé.

En effet en adoptant le nombre de tours du moteur, lors de la demande d'eau de l'installation, on obtient un démarrage et un arrêt graduel sans coups de bélier.

La pression de l'installation est contrôlée continuellement par le transducteur de pression (de type céramique) et la gestion du contrôle effectué par microprocesseur.

Dans le contrôle sont intégrés divers systèmes de sécurité:

- *Auto-diagnostic du contrôle*
- *contrôle et alarme tension d'alimentation (dépassement minimum-maximum)*
- *alarme contre le fonctionnement à sec*
- *limiteur thermique*
- *alarme transducteur.*

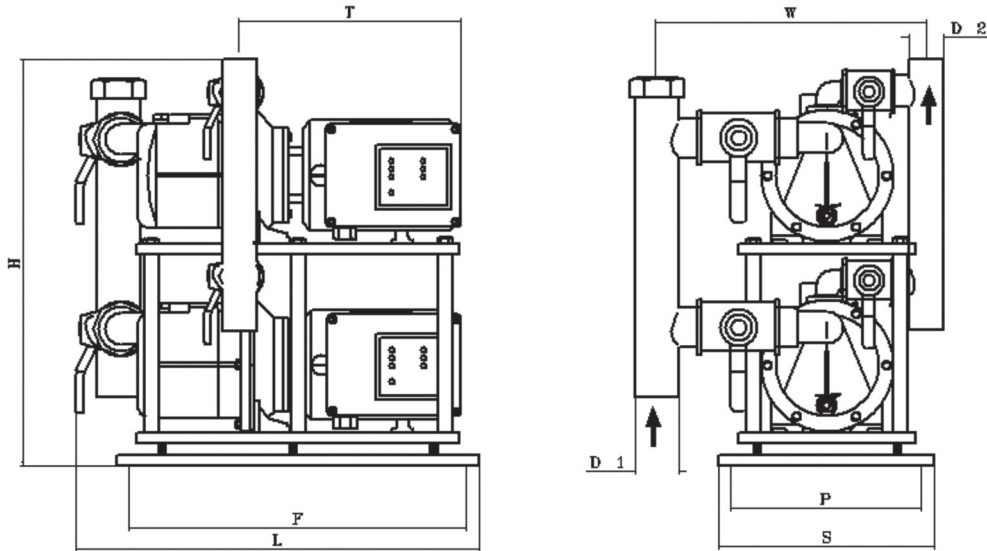
Le système est disponible pour électropompe 12-24 Volt.

CARATTERISTICHE - CHARACTERISTICS - CARACTERISTIQUES

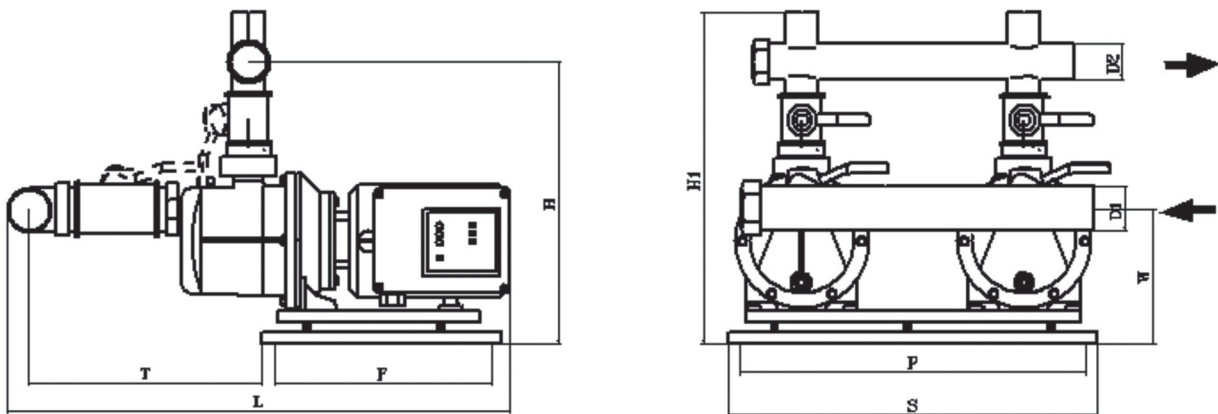
Esecuzione/Execution	AMD 992I-993I	AMD 990B-993B
Corpo/ Body/Corps	Acciaio inox/Stainless steel	Bronzo/ Bronze
Girante/Impeller/Turbine	Noryl - bronzo a richiesta	Noryl - bronzo a richiesta
Albero/Shaft/Arbre	Acciaio inox/Stainless steel	Acciaio inox/Stainless steel
Viteria /Screw/Visserie	Acciaio inox/Stainless steel	Acciaio inox/Stainless steel
Tenuta /Seal/Garniture	Meccanica/Mechanical	Meccanica/Mechanical

TIPO TYPE	Portata max Delivery max l/min	Pressione max Pressure max Bar	Kw	Giri/1'	AMPERE
AMD 992I	50+50	3,5	0,37+0,37	da 500 a 2950	36
AMD 992IR	55+55	3,7	0,45+0,45	da 500 a 2950	38
AMD 993I	80+80	3,7	0,75+0,75	da 500 a 2950	40
AMD 990 B	65+65	3,5	0,37+0,37	da 500 a 2950	36
AMD 990 BR	70+70	3,7	0,45+0,45	da 500 a 2950	38
AMD 993 B	80+80	3,7	0,75+0,75	da 500 a 2950	40

QUOTE DI INGOMBRO / DIMENSIONS



Verticale Vertical	TIPO/Type	L	S	D1	D2	F	P	W	T	H
	AMD 992I - 992IR	500	300	1"	1"	420	270	340	290	500
	AMD 993 I	530	300	1"1/4	1"1/4	420	270	340	310	500
	AM 990B-990BR	500	300	1"	1"	420	270	340	300	500
	AM 993B	530	300	1"1/4	1"1/4	420	270	340	310	500



Orizzontale Horizontal	TIPO/Type	L	S	D1	D2	F	P	W	T	H	H1
	AMD 992I - 992IR	430	510	1"	1"	300	450	330	110	390	420
	AMD 993 I	480	510	1"1/4	1"1/4	300	450	330	110	390	420
	AM 990B-990BR	430	510	1"	1"	300	450	330	110	390	420
	AM 993B	550	570	1"1/4	1"1/4	360	500	360	160	420	500