

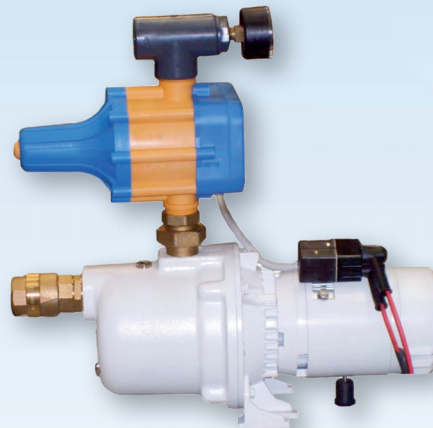
AUTOCLAVI - Serie AM Tipo 60-990B-996B SP12/SP24

WATER PRESSURE SYSTEMS

GROUPES HYDROPHORES



AM 60B SP24



AM 990B SP24



AM 992I SP12EM



Le autoclavi della serie AM../SP12E e SP24 sono dei gruppi di pompaggio e aumento della pressione, hanno lo scopo di fornire acqua sotto pressione alle varie fonti di utilizzazione, docce, rubinetti, boiler, ecc.

Esse sono composte da una elettropompa autoadescante a corrente continua o corrente alternata che aspira l'acqua dal serbatoio di stoccaggio, e da una valvola di non ritorno, che impedisce all'acqua, a pompa ferma, di rifluire nel serbatoio stesso, e dal dispositivo elettronico SP12E/M il quale gestisce elettronicamente le funzioni di arresto e spegnimento della pompa, assolve anche l'importante funzione di arresto a secco, disattivando la pompa in mancanza di acqua.



The water pressure system of AM../SP12E and SP24 series are pumping and pressure increasing units and provide water under pressure to the various points of use such as, showers, taps, boilers, etc.

The sets include: a self priming pump with direct or alternating current, which takes the water from the storage tank, through a non-return valve which prevents the water, with pump stopped, to flow back into the tank and by the electrical system SP12E/M, which manages the electronic operation of the shutdown and turning off of the pump, when there is lack of water.



Les autoclaves de la série AM../SP12E-SP24 sont des groupes de pompage et d'augmentation de la pression, elles ont pour but de fournir de l'eau sous pression aux diverses sources d'utilisation, douches, robinets, chauffe-eau, etc.

Elles sont composées d'une électropompe auto-amorçante courant continu ou en courant alternatif, qui aspire l'eau du réservoir de stockage, d'une soupape de non retour, qui empêche à l'eau, avec pompe à l'arrêt, de refluer dans le réservoir et du dispositif électronique SP12E/M lequel gère électroniquement les fonctions d'arrêt et d'extinction de la pompe, et exerce l'importante fonction d'arrêt à sec, en désactivant la pompe en l'absence d'eau.

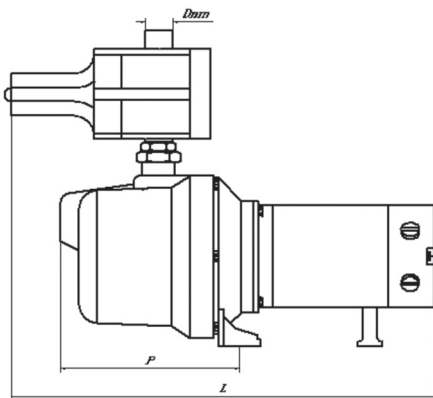
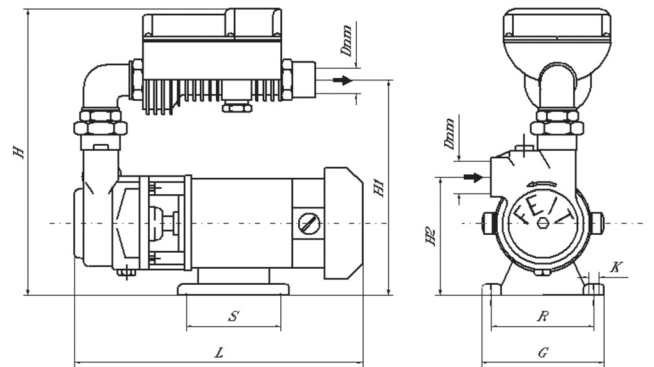
CARATTERISTICHE - CHARACTERISTICS - CARACTERISTIQUES

Esecuzione/Execution	AM 992I- 992IR-994I-995I-996I	AM60- 990B- 990BR 994B-995B-996B
Corpo/ Body/Corps	Acciaio inox/Stainless steel	Bronzo/Bronze
Girante/Impeller/Turbine	Bronzo/Bronze	Bronzo/Bronze
Albero/Shaft/Arbre	Acciaio inox/Stainless steel	
Viteria /Screw/Visserie	Acciaio inox/Stainless steel	
Tenuta /Seal/Garniture	Meccanica/ceramica/grafite/inox / Mechanical/ceramic/graphite/steel	

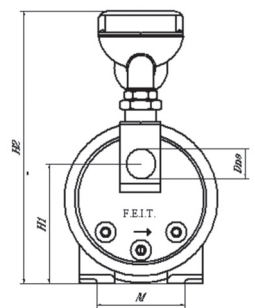
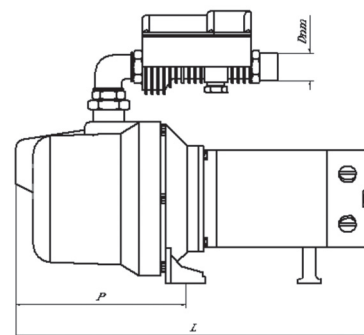
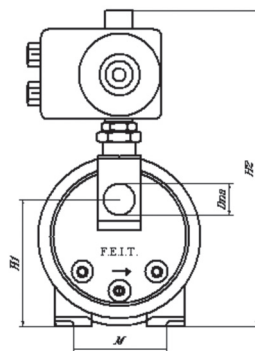
TIPO TYPE	Motore Engine	Portata max Delivery max l/min	Pressione max Pressure max Bar	Kw	Giri/1'	Peso Kg
AM 60B SP12EM	12V-24v 230V-230/400T	28	2,2	0,25	2950	5
AM 992ISP12-SP24		50	3,5	0,37	2950	10
AM 992IRSP12-SP24		55	3,7	0,45	2950	10
AM 990 BSP12-SP24		60	3,5	0,37	2950	13
AM 990 BRSP12-SP24		65	3,7	0,45	2950	14
AM 994 BSP12-SP24		85	4	0,75	2950	21
AM 994 I SP12-SP24	24v 230V-230/400T	85	4	0,75	2950	12
AM 995 BSP12-SP24		110	4	1,1	2950	30
AM 995 ISP12E-SP24		110	4	1,1	2950	22
AM 996 BSP12-SP24		160	4,7	1,5	2950	32
AM 996 ISP12-SP24		160	4,7	1,5	2950	24

QUOTE DI INGOMBRO / DIMENSIONS

TIPO / TYPE	Dnm	L	H	H1	H2	S	R	K	G	Kg
AM 60BSP12EM	1/2"gas	265	275	207	100	80	95	7	118	5



SP24



SP12

	TIPO / TYPE	D1	D2	L	P	M	H1	H2
SP12	AM 992I-992IR-990B-990BR	1"	1"	400	165	110	130	315
	AM 994 BSP12E	1"	1"	445	190	155	150	340
	AM 995 BSP12E	1"1/2	1"	550	210	175	165	370
	AM 996 BSP12E	1"1/2	1"	580	210	175	165	370
SP24	AM 992I-992IR-990B-990BR	1"	1"	450	165	110	130	375
	AM 994 BSP12E	1"	1"	500	190	155	150	400
	AM 995 BSP12E	1"1/2	1"	600	210	175	165	430
	AM 996 BSP12E	1"1/2	1"	630	210	175	165	435