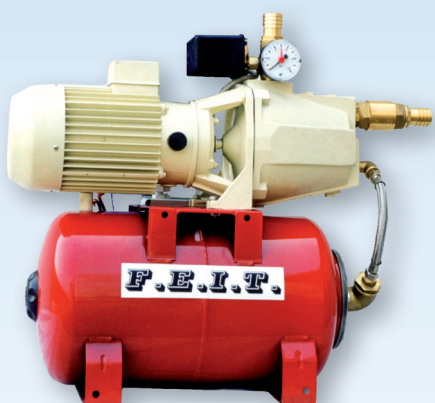


AUTOCLAVI - Serie AM Tipo 992I-997-B

WATER PRESSURE SYSTEMS

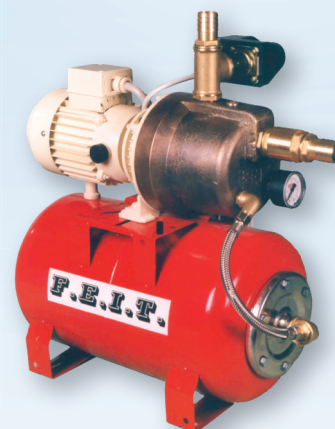
GROUPES HYDROPHORES



AM994B



AM992I



AM990B



Le autoclavi o SERIE AM sono dei gruppi di pompaggio e sollevamento con serbatoio in pressione, adatti per essere installati su natanti di ogni tipo e dimensione, in abitazioni, e hanno lo scopo di fornire acqua sotto pressione alle varie fonti di utilizzazione, docce, rubinetti, boiler, ecc.

Esse sono composte da una elettropompa autoadescante a corrente continua od alternata, che aspira l'acqua dal serbatoio di stoccaggio o dal pozzo, e da una valvola di non ritorno posta sull'aspirazione, che impedisce all'acqua, a pompa ferma, di rifluire nel serbatoio stesso. Sulla bocca di mandata della pompa, a mezzo di un raccordo speciale, sono collegati il manometro ed il pressostato che regola l'intervento e lo stacco della pompa, nonché il serbatoio a pressione, che incamera la riserva d'acqua, per poi distribuirla quando si apre un rubinetto. Eventuali serbatoi supplementari possono essere montati in derivazione sulle tubazioni di distribuzione (mandata) per aumentare la scorta di acqua e consentire in tal modo un minor numero di interventi della pompa.



The AM SERIES of Automatic operating autoclaves are pumping and lifting units with a pressure tank, suited to being installed on crafts of any type and size and in homes and supply water under pressure to the different points of use such as showers, taps, boilers, etc.

The sets consist of a self priming pump with direct or alternating current, which takes the water from the storage tank or from a well through a non return valve located on the intake pipe, which prevents the water, with the pump stopped, to flow back into the tank. The manometer and the pressure switch that control the intervention and detachment of the pump, as well as the pressure tank, which appropriates the water reserve to then distribute it when a tap is opened, are connected to the pump outlet by way of a special fitting.

Additional tanks can be "teed" into the delivery lines to increase the water reserves, lowering the number of pump interventions.



Les autoclaves SERIE AM sont des groupes de pompage et de soulèvement avec réservoir en pression, adaptés pour être installés sur des embarcations de tout type et dimension, et dans des habitations, et ont le but de fournir, de l'eau sous pression aux différentes sources d'utilisation, douches, robinets, chauffe-eau, etc. Elles sont composées d'une électropompe auto-amorçante en courant continu ou alternatif, qui aspire l'eau du réservoir de stockage ou du puits, par un clapet anti-retour placé sur l'aspiration, qui empêche à l'eau, la pompe à l'arrêt, de refluer dans le réservoir. Sur la bouche de refoulement de la pompe, au moyen d'un raccord spécial, sont raccordés le manomètre et le pressostat qui règle l'intervention et la dépose de la pompe, ainsi que le réservoir à pression, qui emprisonne la réserve d'eau, pour ensuite la distribuer quand on ouvre un robinet. D'éventuels réservoirs supplémentaires peuvent être montés en dérivation sur les tuyaux de distribution (refoulement) pour augmenter la réserve d'eau et permettre de cette façon un moindre nombre d'interventions de la pompe.

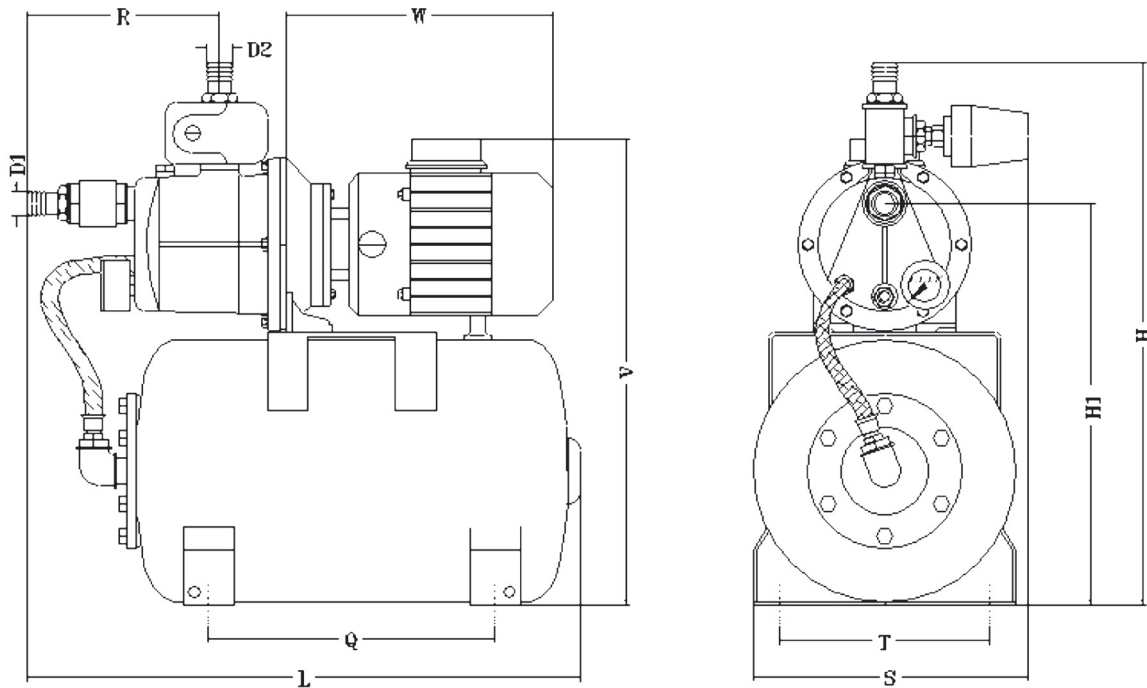
CARATTERISTICHE - CHARACTERISTICS - CARACTERISTIQUES

Motore elettrico: 230 V monofase
230/400 V trifase.
Volt 12 o 24 C.C.
Protezione: IP55

Electric motor: 230 V 1 Ph,
230/400 V.C.3Ph.
12 or 24 V.D.C.
Protection: IP55

Moteur électrique: 230V 1PH
230/400 3PH
12 ou 24 V.
Protection: IP55

TIPO TYPE	Portata max Delivery max Débit max l/min	Pressione max Pressure max Pression max Bar	Kw	Giri/1' rpm	Serbatoio Tank Réservoir L
AM 992I	60	3,5	0,37	2950	24
AM 992IR	70	4	0,45	2950	24
AM 990 B	65	3,5	0,37	2950	24
AM 990 BR	70	4	0,45	2950	24
AM 993 I-B	70	3,7	0,55	2950	24
AM 994 I-B	83	4	0,75	2950	24
AM 995 I-B	98	4,5	1,1	2950	24
AM 996 I-B	150	5	1,5	2950	24
AM 997 B	170	6	2,2	2950	24



Esecuzione / Execution / Exécution	AM 992I-992IR-993I-994I-995I-996I	AM 990B-990BR-993B-994B-995B-996B-997B
Corpo/ Body/Corps	Acciaio inox/Stainless steel	Bronzo/ Bronze
Girante/Impeller/Turbine	Ottone/brass	Ottone-brass
Albero/Shaft/Arbre	Acciaio inox/Stainless steel	Acciaio inox/Stainless steel
Viteria /Screw/Visserie	Acciaio inox/Stainless steel	Acciaio inox/Stainless steel
Tenuta /Seal/Garniture	Meccanica/Mechanical	Meccanica/Mechanical

QUOTE DI INGOMBRO / DIMENSIONS

TIPO / TYPE	D1	D2	L	Q	V	R	W	T	S	H1	H	Kg
AM 992I- AM992IR	30	30	560	300	465	115	260	220	290	393	540	20
AM 993I- AM994I	30	30	560	300	465	115	260	220	290	393	540	21
AM 995I AM -996I	30	30	560	300	480	140	260	220	290	429	560	25
AM 990B- M990BR	30	30	560	300	468	130	265	220	290	393	540	21
AM 993B- AM994B	30	30	560	300	468	130	265	220	290	393	540	24
AM995B- AM 996B	50	30	570	300	530	160	310	220	290	510	650	26
AM997B	50	30	570	300	530	160	310	220	290	510	650	26