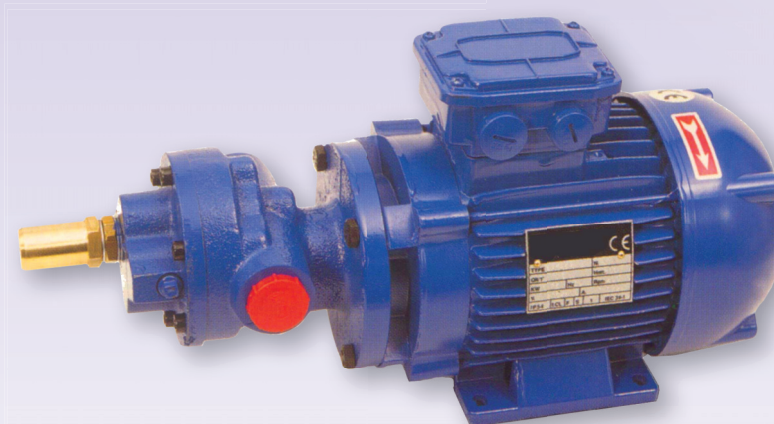


ELETTROPOMPE AD INGRANAGGI

Serie ING-GR

ELECTRIC GEAR PUMPS

ELECTROPOMPES A ENGRANAGES



Le pompe serie ING-GR sono pompe volumetriche autoadescanti ad ingranaggi adatte al trasferimento di liquidi viscosi e privi di sostanze solide in sospensione.

Sulla mandata della pompa è installata una valvola di by-pass che protegge la pompa da pericolose sovrappressioni.



The ING-GR series are volumetric self priming pumps with gearing suitable for transferring of viscous and devoid of suspended solid substances liquids. On the pumps delivery there is a valve of by-pass for protecting the pump from dangerous over-pressure.



Les pompes série ING-GR sont des pompes volumétriques à engrenages monoblocs aptes au transfert de liquides visqueux privés de substances solides en suspension.

Sur refoulement de la pompe il y a une soupape de surpression by-pass qui protégé la pompe des suppressions dangereuses

Tipo Type	Kw	Volt	Giri/1' Rmp	Portata Delivery Debit L/min	Pressione Pressure Pression Bar
GR2	0,10	12-24//230M.-230/380T.	1600	3	4
GR3	0,13	12-24//230M.-230/380T.	1600	4	4
GR4	0,18	12-24//230M.-230/380T.	1500	5	5
GR5	0,25	12-24//230M.-230/380T.	1500	7	5
GR10	0,37	12-24//230M.-230/380T.	1450	10	5
GR15	0,55	24//230M.-230/380T.	1450	15	5
GR20	0,75	24//230M.-230/380T.	1450	20	5
GR25	0,75	24//230M.-230/380T.	1450	25	5
GR35	1,1	24//230M.-230/380T.	1450	35	5
GR50	1,5	230M.-230/380T.	1450	50	5
GR60	1,9	230M.-230/380T.	1450	60	5

IMPIEGHI:

- TRASFERIMENTO OLIO COMBUSTIBILE
- TRASFERIMENTO NAFTA E GASOLIO
- DISTRIBUZIONE DI ACQUA
- TRAVASI DI ACQUE DOLCI E SALATE
- PRELIEVI ECOLOGICI.

APPLICATIONS:

- TRASFERRING FUEL OIL
- TRASFERRING DIESEL AND FUEL
- WATER SUPPLY FOR TRAILERS
- TRASFERRING SOFT WATER AND SEA WATER
- SAMPLING ECOLOGY

UTILISATIONS:

- TRANSFERT D'HUILES COMBUSTIBLES
- L'ASPIRATION DE CARBURANTS
- LA DISTRIBUTION D'EAU
- LES TRANSFERTS D'EAU DOUCE ET SALE
- LES PRÉLÈVEMENTS ÉCOLOGIQUES

DIMENSIONI E PESI - DIMENSIONS AND WEIGHTS - DIMENSIONS ET POIDS

ESECUZIONI

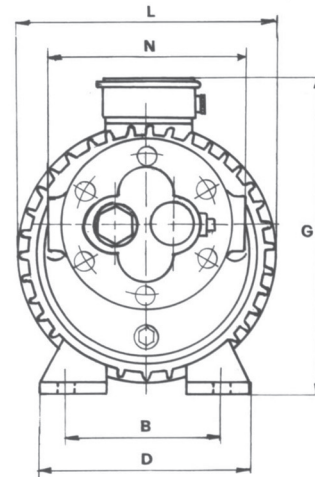
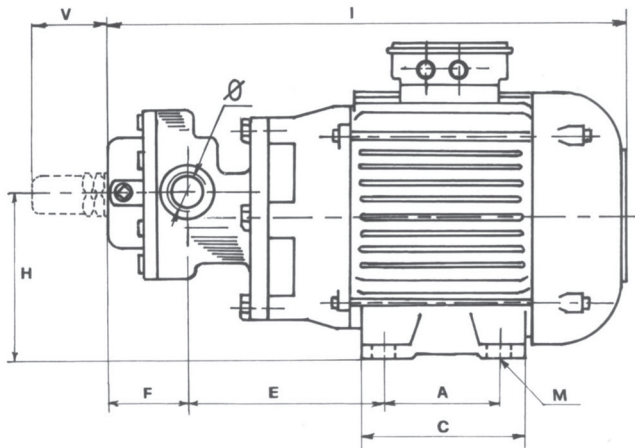
- Costruzione in Bronzo. Tutte le parti o in bronzo, albero in acc. inox AISI 316.
- Costruzione in acc. inox AISI 316. Tutte le parti in acc. inox AISI 316.
- Costruzione Ghisa. Corpo in ghisa, ingranaggi e albero in acciaio.

EXECUTION

- All Bronze. Bronze all components, shaft in stainless steel AISI 316
- All Stainless Steel, 316 ss. all components.
- Cast iron, body cast iron gears and shaft steel.

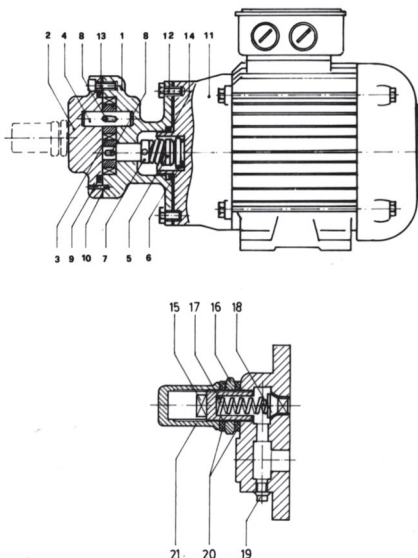
EXECUTION

- Construction en Bronze. Toutes les parties ou en bronze, arbre en acc. INOX AISI 316.
- Construction en acc. INOX AISI 316. Toutes les parties en acc. INOX AISI 316.
- Construction fonte. Corps en fonte, engrenages et arbre en acier.



Tipo Type	f	A	B	C	D	E	F	G	H	I	L	M	N	V
GR2	3/8"gas	71	90	86	117	66	50	154	68	257	108	6	85	40
GR3	3/8"gas	80	100	100	120	70	53	164	74	270	121	7	85	40
GR4	3/8"gas	80	100	100	120	70	57	164	74	276	121	7	85	48
GR5	1/2"gas	90	112	120	135	90	57	187	86	314	121	7	110	48
GR10	3/4"gas	90	125	120	135	99	59	187	86	314	143	9	115	48
GR15	3/4"gas	90	125	125	135	110	69	187	95	343	162	9	115	48
GR20	3/4"gas	100	125	125	154	120	71	210	95	365	132	9	117	48
GR25	3/4"gas	100	125	125	154	120	71	210	95	365	132	9	117	48
GR35	1"gas	125	140	150	154	132	75	230	112	440	162	9	134	48
GR50	1"gas	125	140	150	170	142	85	230	112	452	182	9	134	48
GR60	1"1/4gas	125	140	150	170	142	85	230	112	452	182	9	122	48

DESCRIZIONE - DESCRIPTION - DESCRIPTION



POS	DESCRIZIONE	DESCRIPTION	DESCRIPTION
1	Corpo pompa	Pump Body	Corps Pompe
2	Coperchio	Cover	Couvercle
3	Ingranaggi	Gears	Engrenages
4	Albero secondario	Driven shaft	Arbre
5	Tenuta meccanica	Mechanical seal	Garniture mécanique
6	Controfaccia tenuta	Seal matching surface	Contre-face garniture
7	Ghiera	Ring nut	Embout
8	Chiavetta	Key	Clavette
9	O-ring	O-ring	O-ring
10	Spina	Plug	Fiche
11	Motore elettrico	Electric motor	Moteur
12	Viti TE	Screw	Vis TE
13	Viti TC	Socket head screw	Vis TC
14	O-ring	O-ring	O-ring
15	Bussola	Bush	Boussole
16	Controdado	Lock nut	Contre Écrou
17	Molla	Spring	Ressort
18	Fongo	Plug	Bouchon
19	Tappo	Plug	Bouchon
20	Rondella	Grommet	Rondelle
21	Cappello By-pass	By-pass cover	Couvercle by-pass