

ELETTROPOMPE AUTOADESCANTI A MEMBRANA

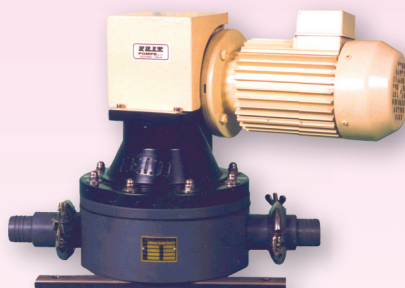
Serie PVM

ELECTRIC SELF – PRIMING DIAPHRAGM PUMPS

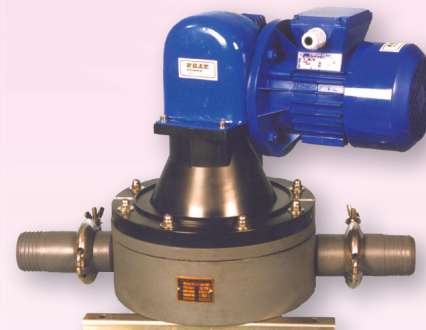
ELECTROPOMPES AUTO-AMORCANTES A MEMBRANE



PVM0,16



PVM0,5



PVM1

IMPIEGHI:

- PROSCIUGAMENTO DI SENTINE E POZZETTI
- SVUOTAMENTO SERBATOI ACQUE NERE
- TRASFERIMENTO ACQUE DI DRENAGGIO
- TRASFERIMENTO CARBURANTI
- TRAVASI DI ACQUE DOLCI E SALATE

APPLICATIONS:

- EXTRACTING SEA WATER, BILGE.
- DISCHARGE BLACK WATER TANK
- TRANSFERRING DRAINAGE WATER
- TRANSFERRING FUELS
- TRANSFERRING SOFT WATER AND SEA WATER

APPLICATIONS:

- L'ASSÈCHEMENT DE FOSSES ET DE PUISARDS
- VIDAGE RÉSERVOIRS EAUX USÉES
- TRANSFERT EAUX DE DRAINAGE
- TRANSFERT CARBURANTS
- TRANSFERT D'EAUX DOUCES ET SALÉES



Le elettropompe a membrana Serie PVM hanno la particolare caratteristica di non intasarsi anche quando vengono pompate liquidi contenenti impurità solide come: SABBIA, FANGHIGLIA, TERRICCIO, LIMATURA E TRUCIOLI METALLICI, SMERIGLIO, MORCHIE, SEMI, MOZZICONI DI SIGARETTE, ALGHE, CAPELLI, COTONE, ECC.

La pompa a membrana si può considerare la pompa universale dato che il semplice movimento della membrana origina le fasi di aspirazione e di mandata, non vi sono quindi organi delicati come giranti, premistoppa, tenute meccaniche, valvole di fondo ecc. Di conseguenza la sua durata è quasi illimitata.



The Electric Diaphragm Pump Serie PVM has the special advantages of not clogging even when liquids containing particles of solid matter in suspension are pumped through it, including: SAND, MUD, BRIK RUBBISH, GRINDING DUST, SAW DUST, SEEDS, SLUDGE, SEA WEEDS, HAIRS, COTTON, ETC.

The Diaphragm Pump can be considered a universal pump, as the simple movement of the diaphragm creates the suction and the delivery, therefore there are no delicate parts, such as impellers, mechanical seals, foot valves, etc., consequently it can last almost indefinitely.



L'électropompe à membrane Serie PVM a la caractéristique particulière de ne pas se colmater même quand sont pompés des liquides contenant des impuretés solides comme: SABLE, BOUE, TERREAU, LIMAILLE ET COPEAUX METALLIQUES, EMERI, CAMBOUIS, GRAINES, MEGOTS DE CIGARETTES, ALGUES, CHEVEUX, COTON, ETC.

La pompe à membrane peut être considérée une pompe universelle vu que le simple mouvement de la membrane donne origine aux phases d'aspiration et de refoulement, il n'y a donc pas d'organes délicats comme roues, presse-étoupe, joints mécaniques, soupapes de fond etc. Par conséquent, sa durée est presque illimitée.

DIMENSIONI E PESI - DIMENSIONS AND WEIGHTS - DIMENSIONS ET POIDS

Tipo Type	Kw	VOLT	Giri/1' Rmp	Portata Delivery Debit L/min	Prevalenza Head Hauter m
PVM 0.16	0,20	12-24	1300	26	5
PVM0.2	0,26	12-24//230M.-230/380T	1450	31	6
PVM05	0,37	12-24//230M.-230/380T	1450	75	8
PVM 0.5B	0,37	12-24//230M.-230/380T	1450	77	8
PVM 1R	0,37	24//230M.-230/380T	1450	100	8
PVM1	0,55	24//230M.-230/380T	1450	120	9

CARATTERISTICHE:

CORPO: PVC*
 MEMBRANA: NBR
 VALVOLE: NBR
 ALBERO: ACCIAIO INOX 316
 PROTEZIONE: IP 55

*BRONZO PER PVM 0.5B

CHARACTERISTICS:

BODY: PVC*
 DIAPHRAGM: NBR
 VALVES: NBR
 SHAFT: AISI 316 STAINLESS STEEL
 PROTECTION: IP55

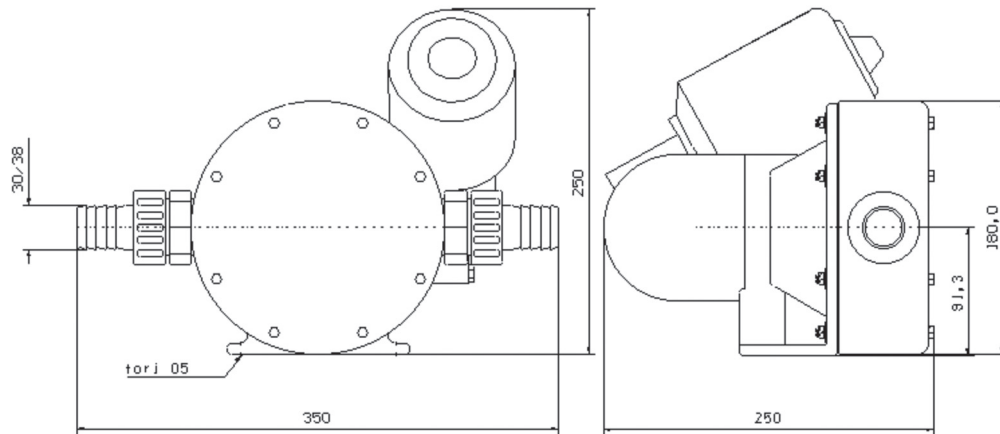
*BRONZE FOR PVM 0.5B

CARACTERISTIQUES:

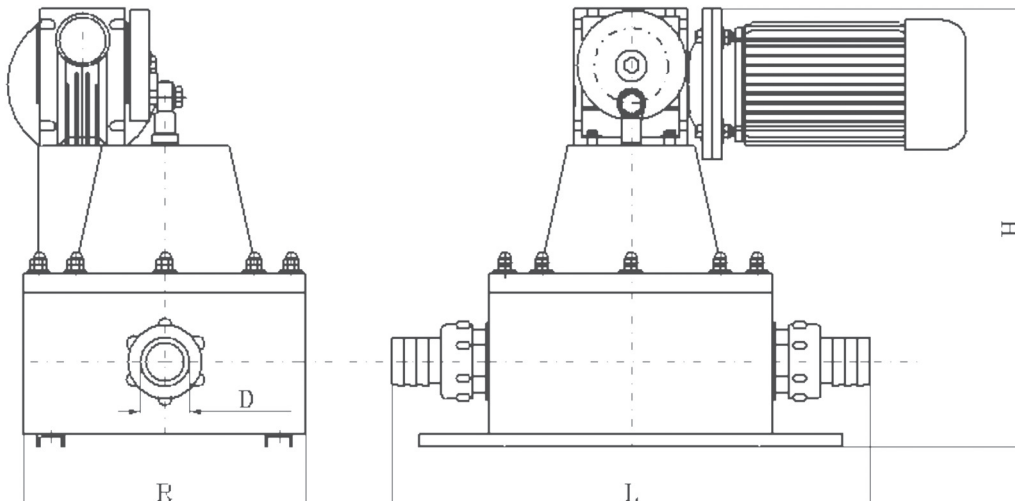
CORPS: PVC*
 MEMBRANE: NBR
 SOUPAPES: NBR
 ARBRE: INOX AISI 316
 PROTECTION: IP55

*BRONZE POUR PVM0.5B

PVM 0.16



**PVM 0.2-
0.5-0.5B-1R-1**



TIPO/TYPER	D	H	R	L	Kg
PVM 0.2	38	280	200	380	10
PVM 0.5	40	340	250	470	18
PVM 0.5B	40	340	250	480	28
PVM 1R	40/45	400	300	580	22
PVM 1	45	420	300	580	24