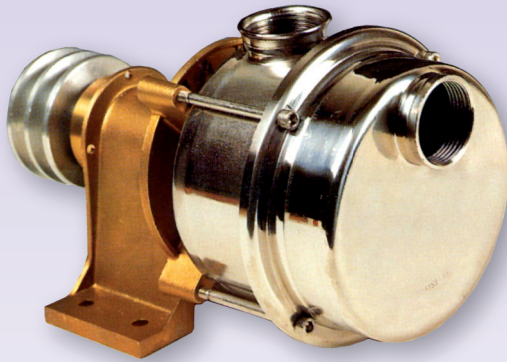


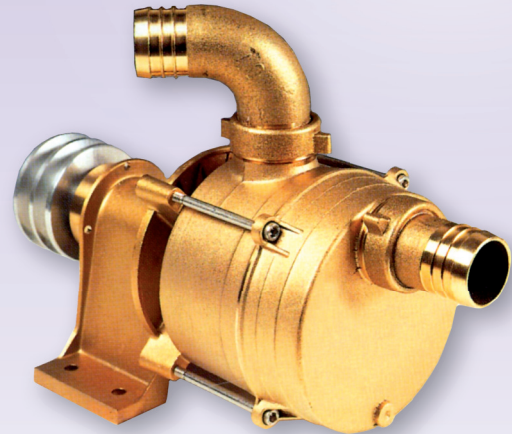
POMPE CENTRIFUGHE AUTOADESCANTI - Serie TL-AN

CENTRIFUGAL SELF PRIMING PUMPS

POMPES CENTRIFUGES AUTOAMORCANTES



TIPO S 25 AN - TYPE S 25 AN



TIPO I 25 AN - TYPE I 25 AN

CARATTERISTICHE:

POMPA: BRONZO*
GIRANTE: BRONZO *
ALBERO: INOX AISI 316
TENUTA: MECCANICA

*INOX AISI 316 PER TIPO S

CHARACTERISTICS:

PUMP: BRONZE*
IMPELLER: BRONZE*
SHAFT: STAINLESS STEEL 316
MECHANICAL SEAL

* STAINLESS STEEL 316 FOR TYPE S

CARACTERISTIQUES:

POMPE: BRONZE*
TURBINE: BRONZE*
SHAFT: INOX AISI 316
GARNITURE: MECANIQUE

* AISI 316 POUR TYPE S



Questa serie di pompe è caratterizzata dalla estrema semplicità di installazione ed uso, dovuta alla forte capacità di auto-adesamento e alla possibilità di inversione del flusso. La principale applicazione è il travaso di una grande varietà di liquidi; i campi di impiego sono l'agricoltura l'enologia, la nautica, l'industria. Questa versione con supporto e puleggia, (con frizione a richiesta) consente un facile accoppiamento con qualsiasi motore.



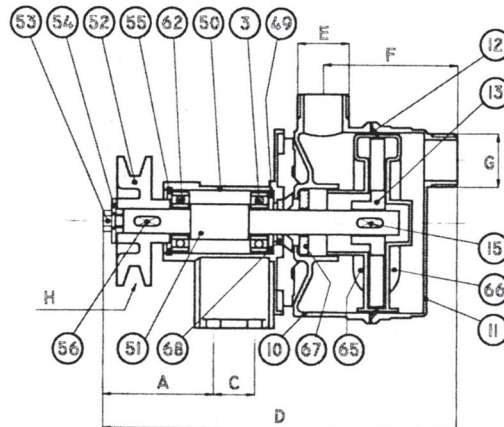
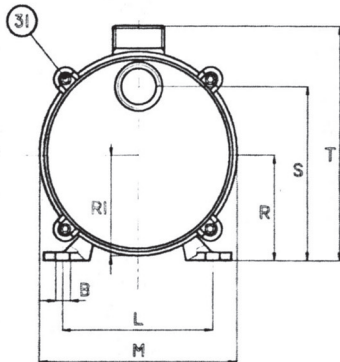
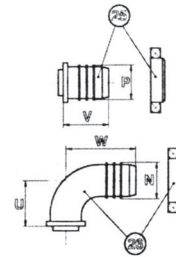
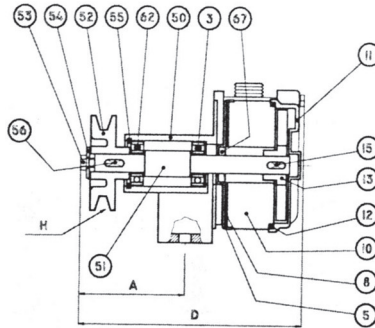
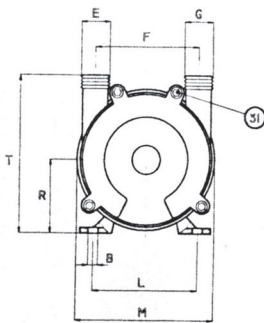
These series of pumps are characterized by a great easiness of installation and use; this is due to the high self-priming capability and to the facility to reverse the flow if required. They are ideal for all decanting operations, capable of handling a wide range of liquids. They are applied chiefly in agriculture, oenology, industry, nautical industry. This version with bearing and drive pulley, (with clutch on request) allows an easy coupling to any motor.



Cette série de pompes est caractérisée par l'extrême simplicité d'installation et usage, due à la capacité forte d'auto-amorçage et à la possibilité d'inversion du flux. La principale application est le transvasement d'une grande variété des liquides; les champs d'emploi sont l'agriculture l'oenologie, l'art nautique, l'industrie. Cette version avec support et poulie, (avec friction sur demande) il permet un accouplement facile avec moteur quelconque.

DIMENSIONI E PESI - DIMENSIONS AND WEIGHTS - DIMENSIONS ET POIDS

Tipo Type	Bocche Hoses Orifices	Raccordi Fittings Hoses	PORTATA - CAPACITY - DEBIT (LT/MIN)												
			1400 giri/min. 1400 r.p.m. 1900 tours/min.				1900 giri/min. 1900 r.p.m. 1900 tours/min.				2800 giri/min. 2800 r.p.m. 2800 tours/min				
			H (m)	1	5	10	15	1	5	10	15	1	10	20	30
20	3/4"	20	Q	9	4			16	11	4		32	21	9	
			HP	0.1	0.1			0.1	0.1	0.2		0.2	0.3	0.3	
25	1"	25	Q	53	38	16		72	61	47	31	97	85	70	50
			HP	0.2	0.2	0.3		0.6	0.6	0.7	0.7	1.2	1.4	1.6	1.8
30	1"1/2	30	Q	89	71	43		123	108	90	70	166	150	129	105
			HP	0.5	0.6	0.7	0.8	0.9	0.9	1	1.1	2.6	2.9	3.2	3.5
35	1"1/2	35	Q	89	71	43	9	123	108	90	70	166	150	129	105
			HP	0.5	0.6	0.7	0.8	0.9	0.9	1	1.1	2.6	2.9	3.2	3.5
40	1"1/2	40	Q	149	119	78	32	192	168	139	110	258	234	203	167
			HP	0.6	0.7	0.8	1	1.5	1.6	1.8	1.9	3.7	4.1	4.6	5
50	2"	50	Q	262	227	180	129	360	333	299	265				
			HP	1.4	1.5	1.7	1.9	3.2	3.5	3.8	4.1				



- 3 Cuscinetto anteriore
- 5 Controflangia inox
- 8 Guarnizione guarnital
- 10 Corpo pompa
- 11 Coperchio pompa
- 12 OR
- 13 Girante
- 15 Linguetta girante
- 25 Raccordo dritto
- 26 Raccordo curvo
- 31 Vite T.C.E.
- 49 Anello compensatore
- 50 Supporto pompa
- 51 Albero pompa
- 52 Puleggia
- 53 Vite
- 54 Rondella puleggia
- 55 Seeger supporto
- 56 Linguetta puleggia
- 62 Cuscinetto posteriore
- 65 Parte interna posteriore
- 66 Parte interna anteriore
- 67 Tenuta
- 68 Tenuta supporto

TIPO TYPE	A	B	C	D	E	F	G	H	L	M	N	P	R	S	T	U	V	W	PESO KG
20	78	9		160	3/4"	68	3/4"	1A72	88	110	20	20	59		116	37	39	51	2.0
25	70	9	28	219	1"	81	1"	1A72	96	126	25	25	66	105	146	37	42	61	3.8
30	77	9	46	298	1"1/2	103	1"1/2	1A72	125	158	30	30	90	135	180	40	50	58	6.4
35	77	9	46	298	1"1/2	103	1"1/2	1A72	125	158	35	35	90	135	180	47	56	68	6.5
40	83	9	46	304	1"1/2	103	1"1/2	2A72	125	158	40	40	90	135	180	52	51	76	7.1
50	86	9	54	325	2"	105	2"	2A72	140	200	50	50	105	158	219	51	56	74	9.4