

ELETTROPOMPE SOMMERGIBILI - Serie MT - MP

SUBMERSIBLE ELECTRIC PUMPS

ÉLECTROPOMPES SUBMERSIBLE



MT 151



MP 37

CARATTERISTICHE:

CORPO: ABS
 GIRANTE: NORYL
 ALBERO: ACCIAIO INOX 316
 TENUTA: MECCANICA
 MOTORE: 12/24 VOLT C.C.

CHARACTERISTICS:

BODY: ABS
 IMPELLER: NORYL
 SHAFT: AISI 316 STAINLESS STEEL
 MECHANICAL SEAL
 ELECTRIC: 12/24 VOLT D.C.

CARACTERISTIQUES:

CORPS: ABS
 TURBINE: NORYL
 ARBRE: INOX AISI 316
 GARNITURE: MÉCANIQUE
 MOTEUR: 12 / 24 V.

Caratteristiche a 2.900 g/min'		Performance characteristics at 2.900 r.p.m.											
Tipo Type	Volt	Kw	Q Mc/h Q L/min	1,2	2,4	3,6	4,8	6	8,4	10,8	12	14,4	
				20	40	60	80	100	140	180	200	240	
MP 15	12-24	0,2	H (m)	3,5	3	2	1						
MP 20	12-24	0,25				5	4,6	3,5	1				
MP 37	12-24	0,3						6	5	4	3	1	
MT 150	12-24 230M-230/400T	0,3			5	4	3	2	1				
MT 151	12-24 230M-230/400T	0,35			10	8	7	6	5	4	3	2	
MT 151A	12-24 230M-230/400T	0,4					10	8	6	5	4	3	

APPLICAZIONI:

- PROSCIUGAMENTO DI SENTINE E POZZETTI.
- DISTRIBUZIONE DI ACQUA SU IMBARCAZIONI.
- TRAVASI DI ACQUE DOLCI E SALATE.
- PRELIEVI ECOLOGICI.

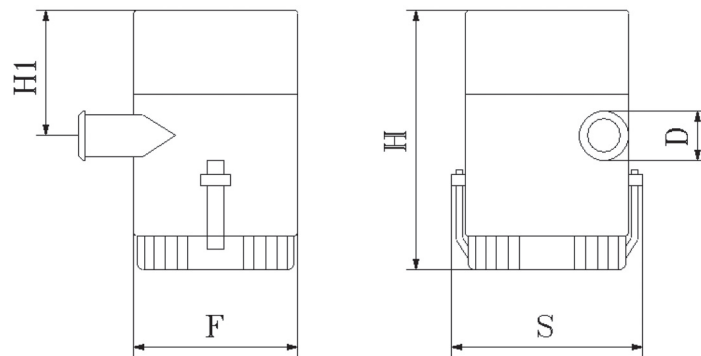
APPLICATION:

- EXTRACTING SEA WATER, BILGE.
- WATER SUPPLY FOR BOATS.
- TRANSFERRING SOFT WATER AND SEA WATER
- SAMPLING ECOLOGY

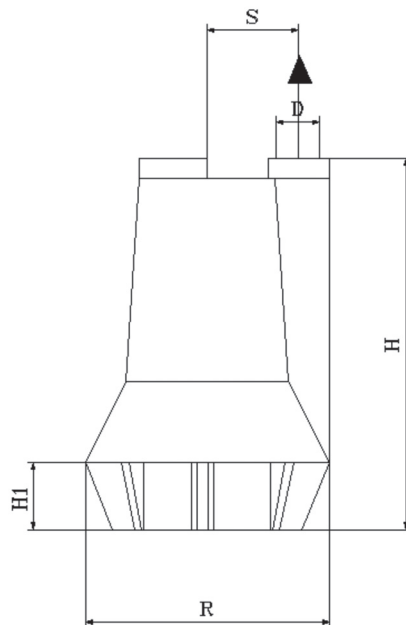
APPLICATION:

- L'ASSÈCHEMENT DE FOSSES ET DE PUISARDS.
- LA DISTRIBUTION D'EAU SUR BATEAUX.
- LES TRANSFERTS D'EAU DOUCE ET SALE.
- LES PRÉLÈVEMENTS ÉCOLOGIQUES.

DIMENSIONI E PESI - DIMENSIONS AND WEIGHTS - DIMENSIONS ET POIDS



Tipo/Type	D	F	S	H	H1	Kg
MP 15	27	96	100	160	72	2
MP 20	32	96	100	200	72	2
MP 37	38	144	148	186	89	2,1



Tipo/Type	D	R	S	H	H1	Kg
MT 150	1" GAS	180	70	275	50	6
MT 151	1" GAS	180	70	275	50	6,5
MT 151A	1" GAS	180	70	275	50	6,5