



FV 250A1



FV 800B1LC



Caratteristiche

Alta efficienza, ridotte dimensioni e versatilità sono le caratteristiche principali dei ventilatori assiali serie FV prodotti da FEIT Pompe. Questi punti di forza, uniti a molteplici versioni costruttive, rendono questi prodotti i più adatti all'utilizzo nel campo industriale e nautico. I ventilatori assiali serie FV sono inoltre particolarmente adatti per convogliare aria e fumi anche leggermente polverosi, con una temperatura massima di 80°C.

La flangia di supporto viene realizzata in lamiera d'acciaio, l'albero è in acciaio e la ventola in lega leggera antiscintilla/noryl.

I motori previsti sono in corrente alternata e continua. Sono disponibili inoltre versioni speciali realizzate con : acciaio inox, motore antideflagrante, accoppiamento a serranda tagliafumo o tagliafuoco, motori con voltaggi speciali e supporto esteso a includere il motore. Completano l'attrezzatura i seguenti accessori: giunto vibrante, rete di protezione, piastra quadro tondo e silenzianti circolari.



Features

High efficiency, small size and versatility are the main features of the FV series axial fans produced by FEIT Pompe.

These strengths, combined with multiple construction versions, make these products the most suitable for use in the industrial and nautical fields. The FV series axial fans are also particularly suitable for conveying air and fumes, even if slightly dusty, with a maximum temperature of 80 ° C.

The support flange is made of sheet steel, the shaft is made of steel and the impeller in non-sparking light alloy / noryl.

The engines provided are in a.c. and d.c. current. Special versions are also available made with: stainless steel, explosion-proof motor, coupling with smoke or fire damper, motors with special voltages and long casing support to include the engine.

The equipment is completed by the following accessories: vibrating joint, protection net, round square plate and circular silencers.

VENTILATORI ASSIALI-Axial Blowers

caratteristica con motore in corrente continua 24V

Features with direct current motor 24V



type	Kw	rpm	total pressure																
			mmH2O	5	8	10	12	16	20	22	26	28	30	35	40	45	50	60	70
			Pa	49	78	98	118	157	196	216	255	274	294	343	392	441	490	588	686
FV 250A1	0,25	1400	Capacity mc/h	1500	900														
FV 250A2	0,25	2000				2500	2450	2300	2000	1600									
FV 250A3	0,37	2500							2800	2700	1700								
FV 315A1	0,25	1400			3000	1900													
FV 315A2	0,37	2100						4400	4200	3900	3500	3200	2900	2400					
FV 350A1	0,25	1400			3900	3500	2900												
FV 350A2	0,37	2000						4800	4000	3700									
FV350A21	0,55	2000						6000	5600	5400	4200	3700							
FV 350A3	0,75	2500							6400	6300	5900	5500	5300	4500					
FV 400A1	0,37	1450					6000	4400											
FV 400A2	0,75	2000						7900	7100	6900	5900	5100	4300						
FV 400A3	1,1	2500				5600	5500	5450	5350	5300	5200	5150	5100	5050	4700	4500	4300	3700	2700
FV 450A1	0,37	1400			5200	5000	4800	4600	4400	1800									
FV 450A2	0,75	2000						8450	8200	8150	7600	7000	6800	6000					
FV 450A3	1,1	2500							10400	10000	9600	9400	9200	8800	8400	7600	7200	6000	4000
FV 500A01	0,55	1400				9000	8900	8400	8400	8200	7600	7200	7100						
FV 500A02	0,75	1400						8900	8700	8500	8400	8200	8100	7500					
FV 500A1	1,1	1400					9700	9300	8700	8400	7500	6500							
FV 500A2	1,1	1400						10400	9400	9000									
FV 560A0	0,75	1400						12500	9200										
FV 560A1	1,1	1400						14800	13400	13000	12000								
FV 560A2	1,5	1400							15500	1400	13400								
FV 600A0	0,75	1400					13100	1200	10200	9500									
FV 600A1	1,1	1400						17200	16200	15800	12600								
FV 630A02	0,75	1400					14700	13300	12000										
FV 630A03	1,1	1400							17600	16200	16000	13900							
FV 630A1	1,5	1400							19000	18200	17500	15600	13000						

VENTILATORI ASSIALI-Axial Blowers

caratteristica con motore in corrente continua 24V

Features with direct current motor 24V



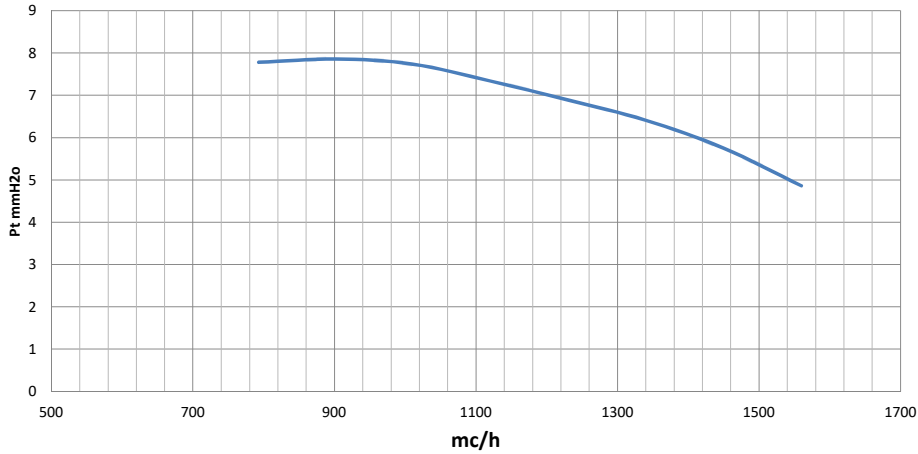
VENTILATORI ASSIALI-Axial Blowers

caratteristica con motore in corrente continua 24V

Features with direct current motor 24V

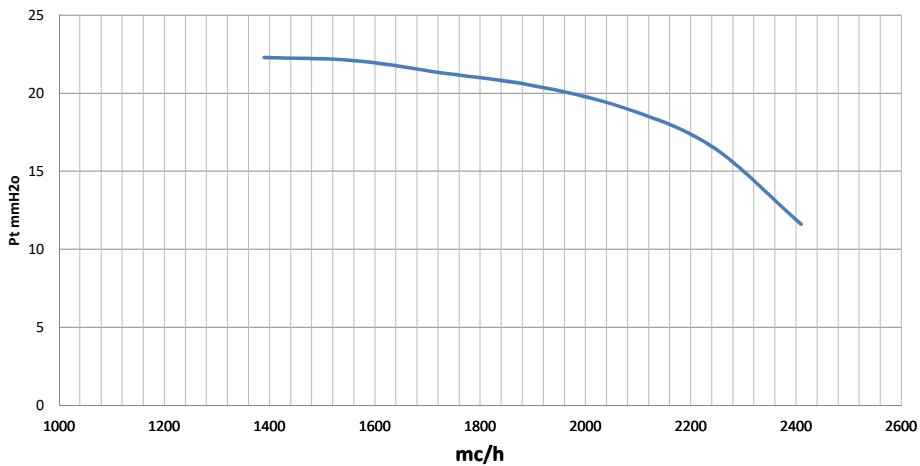


FV 250A1



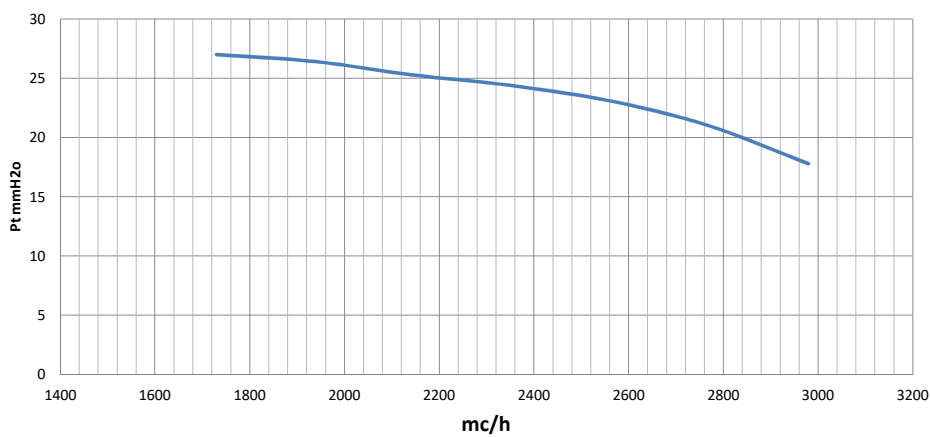
Power (Kw)	0,25
Volt (V)	24
Ampere	8
Rpm (g/min)	1400
Protection	IP44
Noise(dB)	60
weight (Kg)	7

FV 250A2



Power (Kw)	0,25
Volt (V)	24
Ampere	8
Rpm (g/min)	2000
Protection	IP44
Noise(dB)	62
weight (Kg)	8

FV 250A3



Power (Kw)	0,37
Volt (V)	24
Ampere	8
Rpm (g/min)	2500
Protection	IP44
Noise(dB)	68
weight (Kg)	9

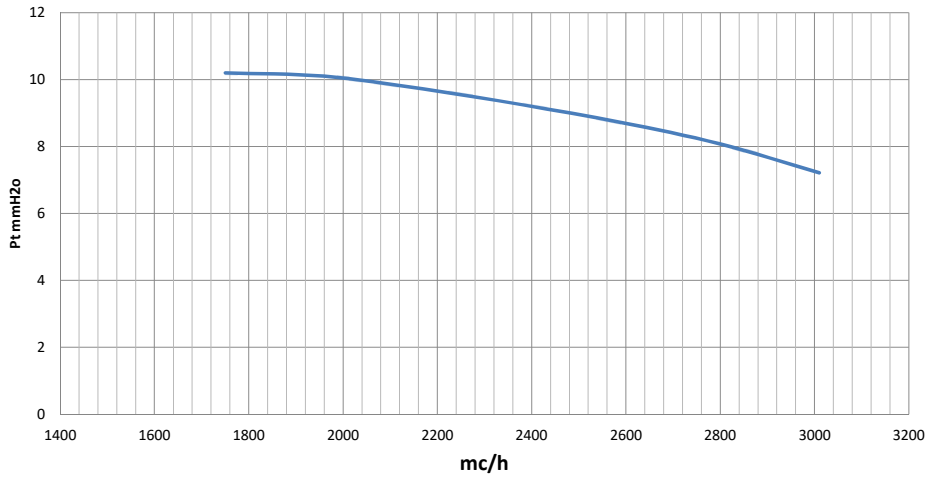
VENTILATORI ASSIALI-Axial Blowers

caratteristica con motore in corrente continua 24V

Features with direct current motor 24V

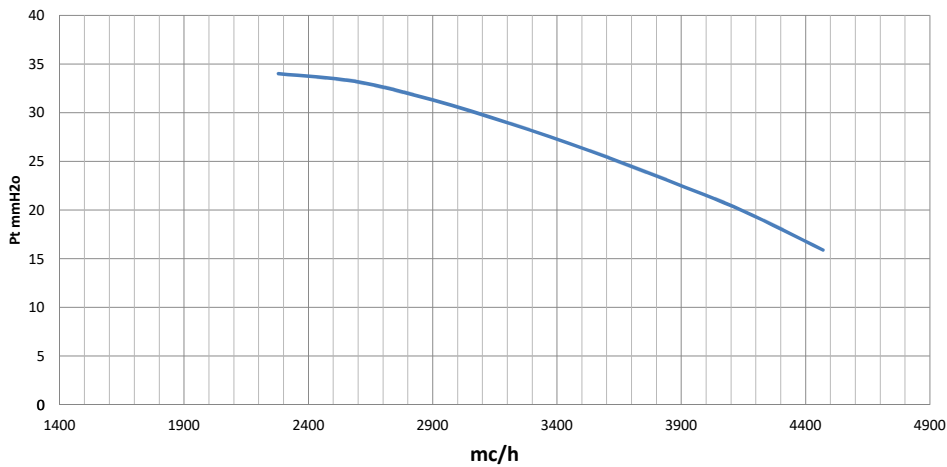


FV 315A1



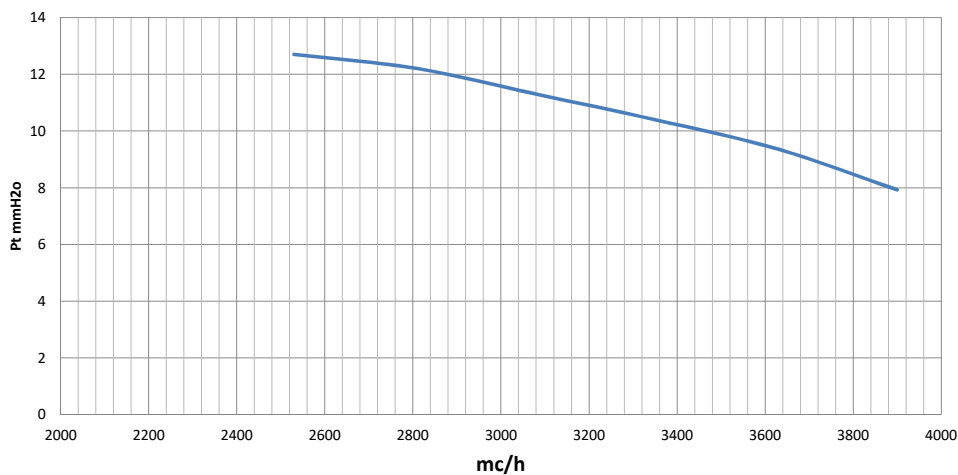
Power (Kw)	0,25
Volt (V)	24
Ampere	8
Rpm (g/min)	2000
Protection	IP44
Noise(dB)	61
weight (Kg)	8

FV 315A2



Power (Kw)	0,37
Volt (V)	24
Ampere	10
Rpm (g/min)	2000
Protection	IP44
Noise(dB)	69
weight (Kg)	9

FV 350A1



Power (Kw)	0,25
Volt (V)	24
Ampere	8
Rpm (g/min)	1400
Protection	IP44
Noise(dB)	62
weight (Kg)	9

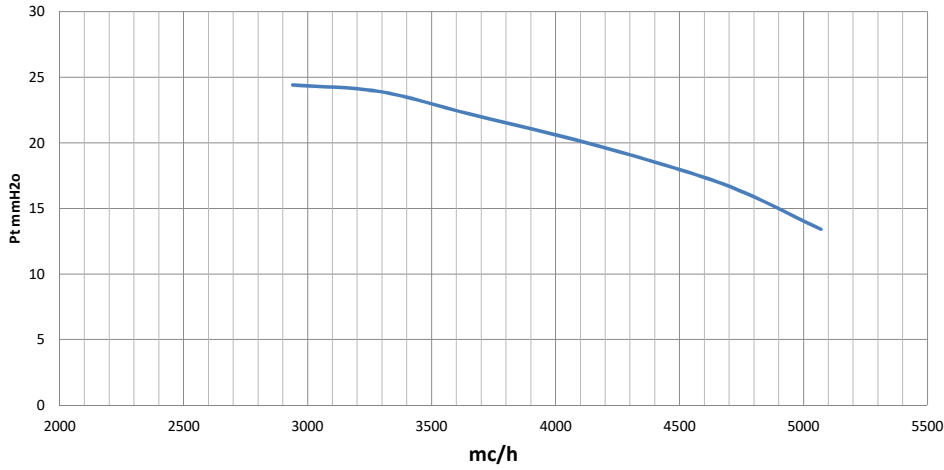
VENTILATORI ASSIALI-Axial Blowers

caratteristica con motore in corrente continua 24V

Features with direct current motor 24V

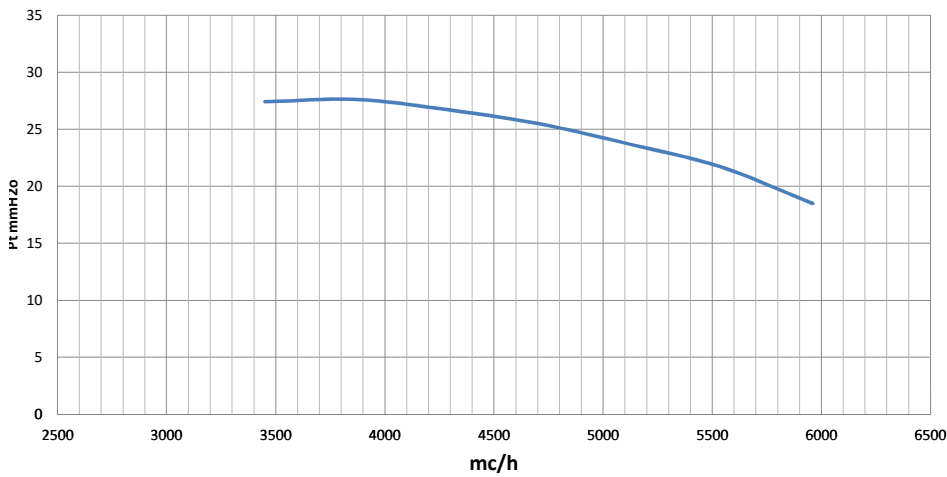


FV 350A2



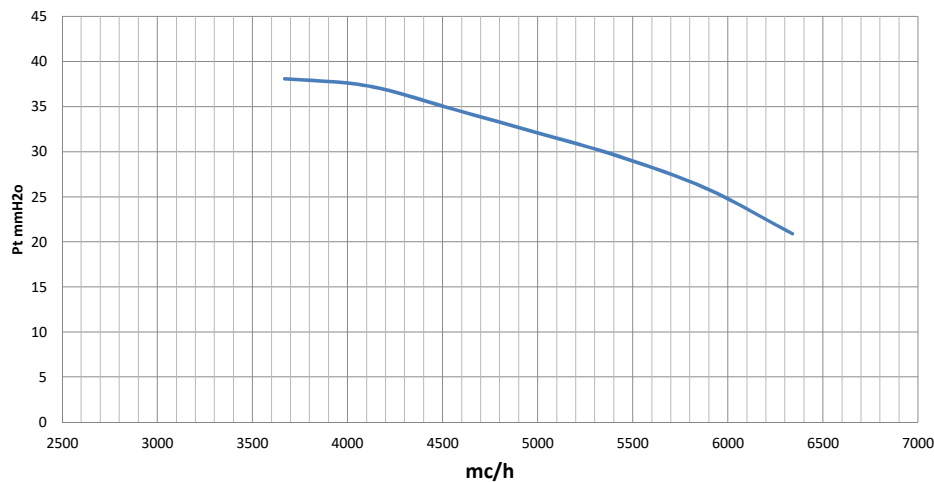
Power (Kw)	0,37
Volt (V)	24
Ampere	12
Rpm (g/min)	2000
Protection	IP44
Noise(dB)	68
weight (Kg)	12

FV 350A21



Power (Kw)	0,55
Volt (V)	24
Ampere	15
Rpm (g/min)	2000
Protection	IP44
Noise(dB)	67
weight (Kg)	12

FV 350A3



Power (Kw)	0,75
Volt (V)	24
Ampere	18
Rpm (g/min)	2500
Protection	IP44
Noise(dB)	72
weight (Kg)	13

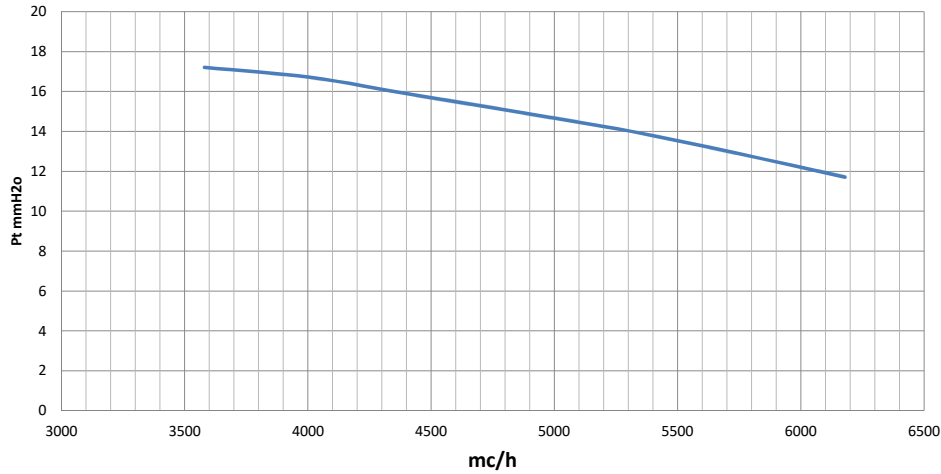
VENTILATORI ASSIALI-Axial Blowers

caratteristica con motore in corrente continua 24V

Features with direct current motor 24V

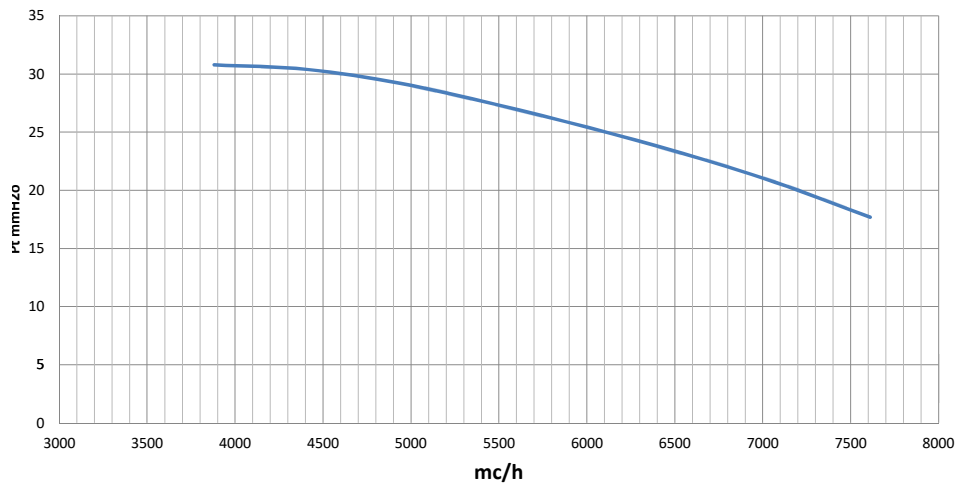


FV 400A1



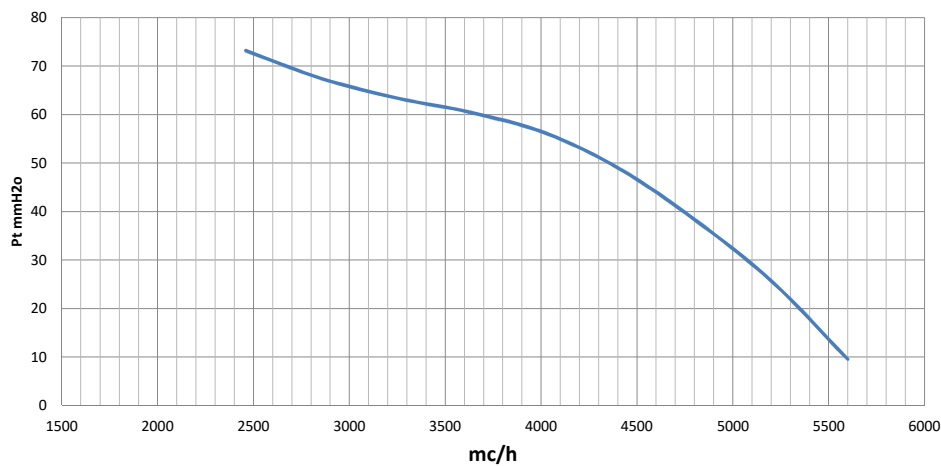
Power (Kw)	0,37
Volt (V)	24
Ampere	10
Rpm (g/min)	1400
Protection	IP44
Noise(dB)	64
weight (Kg)	14

FV 400A2



Power (Kw)	0,75
Volt (V)	24
Ampere	16
Rpm (g/min)	2000
Protection	IP44
Noise(dB)	73
weight (Kg)	16

FV 400A3



Power (Kw)	1,1
Volt (V)	24
Ampere	30
Rpm (g/min)	2500
Protection	IP44
Noise(dB)	76
weight (Kg)	19

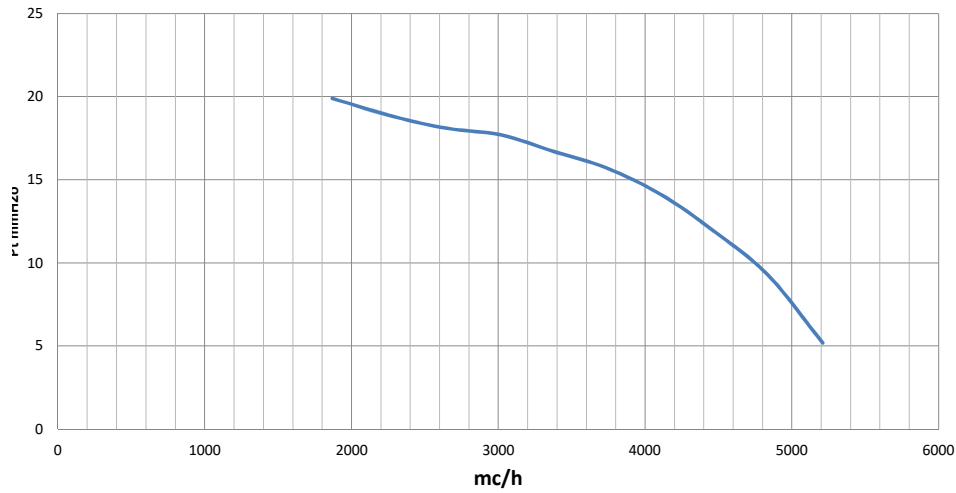
VENTILATORI ASSIALI-Axial Blowers

caratteristica con motore in corrente continua 24V

Features with direct current motor 24V

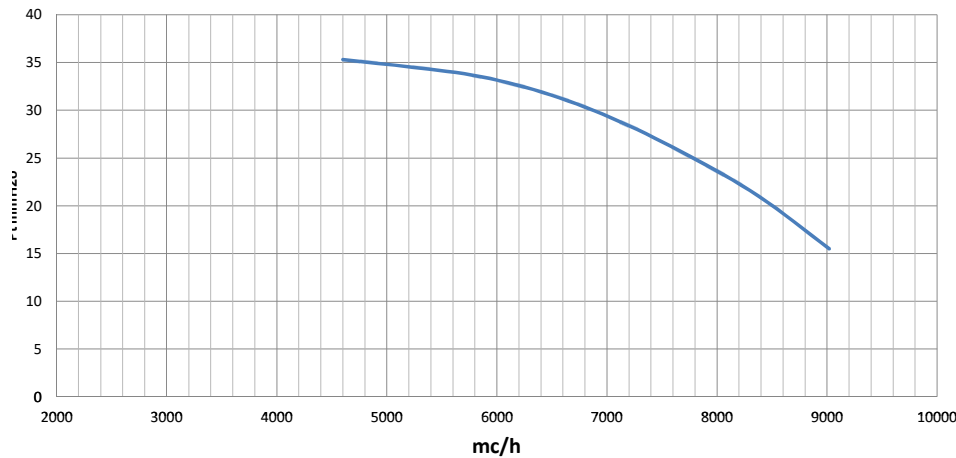


FV 450A1



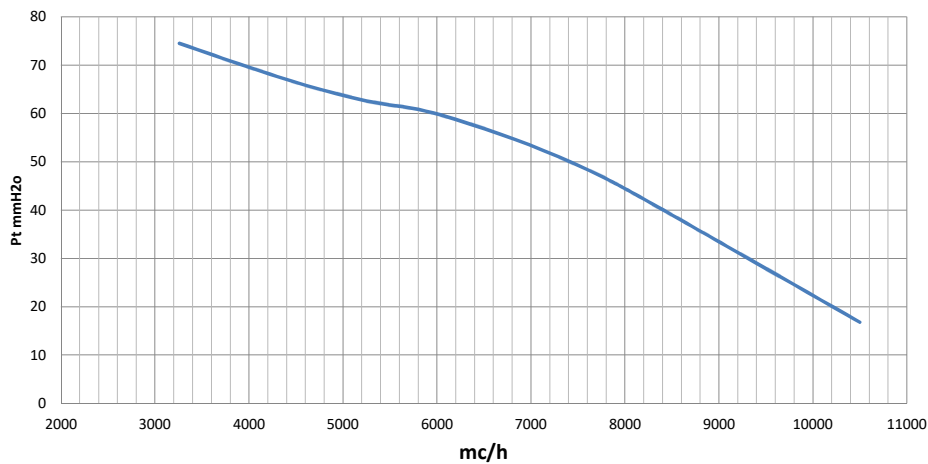
Power (Kw)	0,37
Volt (V)	24
Ampere	13
Rpm (g/min)	1400
Protection	IP44
Noise(dB)	69
weight (Kg)	17

FV 450A2



Power (Kw)	0,75
Volt (V)	24
Ampere	19
Rpm (g/min)	2000
Protection	IP44
Noise(dB)	78
weight (Kg)	18

FV 450A3



Power (Kw)	1,1
Volt (V)	24
Ampere	28
Rpm (g/min)	2500
Protection	IP44
Noise(dB)	79
weight (Kg)	20

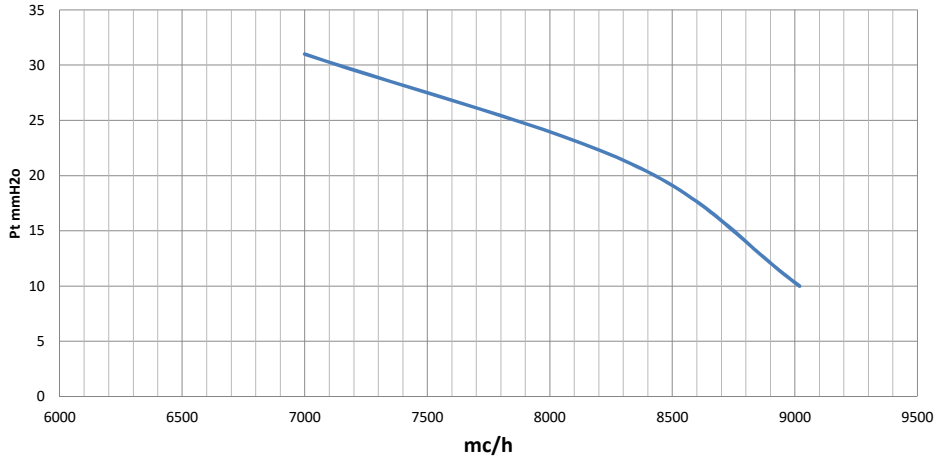
VENTILATORI ASSIALI-Axial Blowers

caratteristica con motore in corrente continua 24V

Features with direct current motor 24V

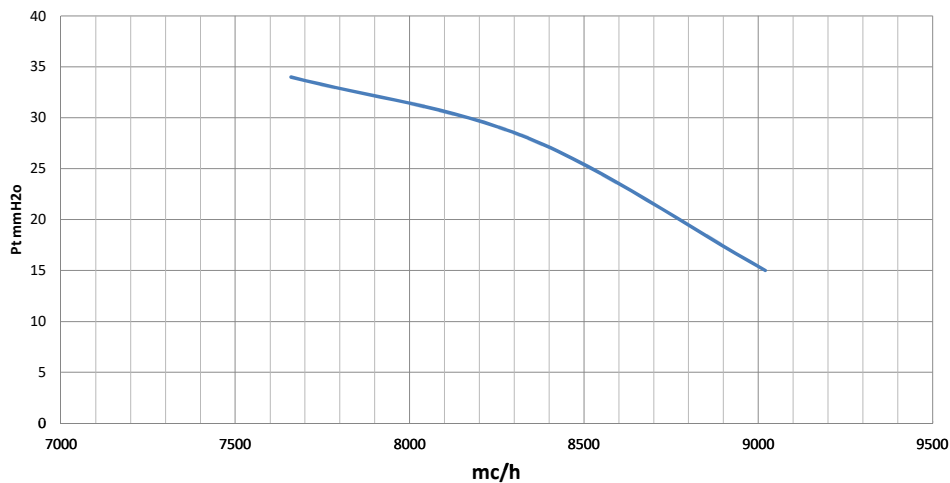


FV 500A01



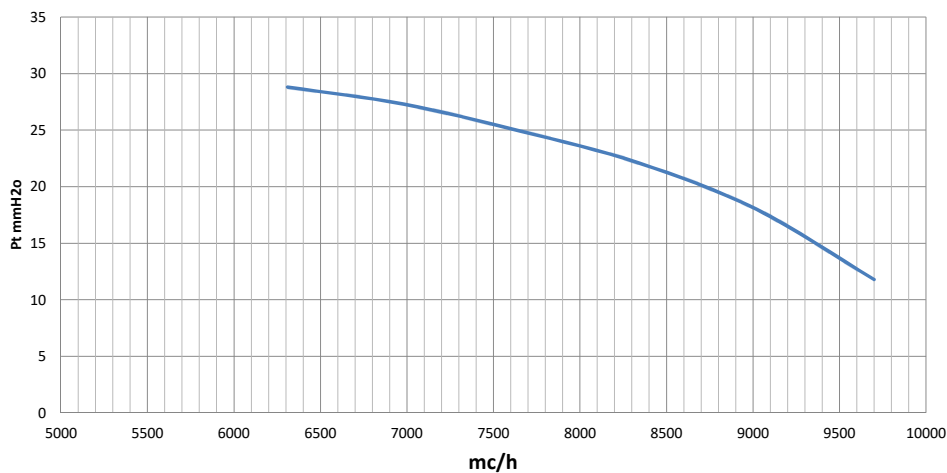
Power (Kw)	0,55
Volt (V)	24
Ampere	17
Rpm (g/min)	1400
Protection	IP44
Noise(dB)	70
weight (Kg)	16

FV 500A02



Power (Kw)	0,75
Volt (V)	24
Ampere	15
Rpm (g/min)	1400
Protection	IP44
Noise(dB)	71
weight (Kg)	21

FV 500A1



Power (Kw)	1,1
Volt (V)	24
Ampere	20
Rpm (g/min)	1400
Protection	IP44
Noise(dB)	71
weight (Kg)	22

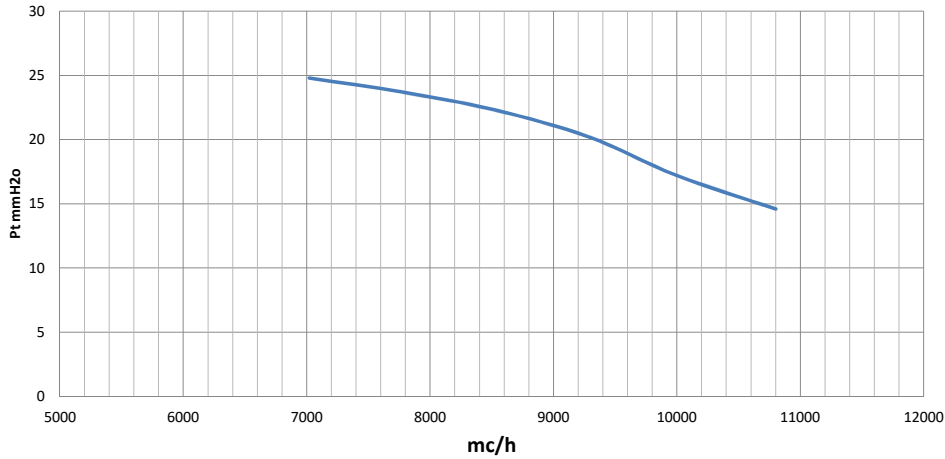
VENTILATORI ASSIALI-Axial Blowers

caratteristica con motore in corrente continua 24V

Features with direct current motor 24V

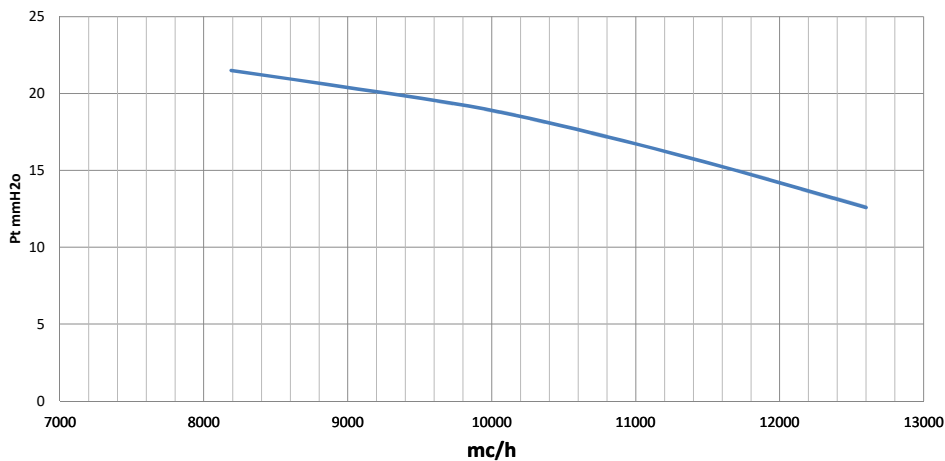


FV 500A2



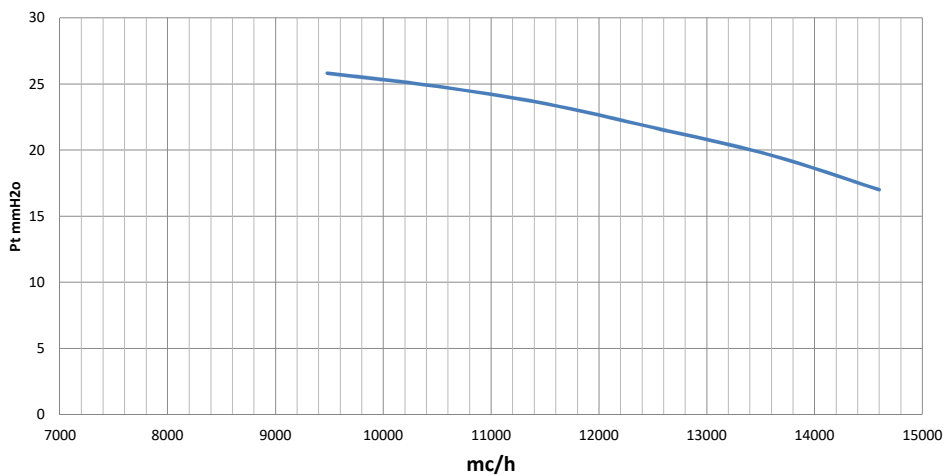
Power (Kw)	1,1
Volt (V)	24
Ampere	24
Rpm (g/min)	1400
Protection	IP44
Noise(dB)	74
weight (Kg)	23

FV 560A0



Power (Kw)	0,75
Volt (V)	24
Ampere	17
Rpm (g/min)	1400
Protection	IP44
Noise(dB)	70
weight (Kg)	24

FV 560A1



Power (Kw)	1,1
Volt (V)	24
Ampere	40
Rpm (g/min)	1400
Protection	IP44
Noise(dB)	73
weight (Kg)	28

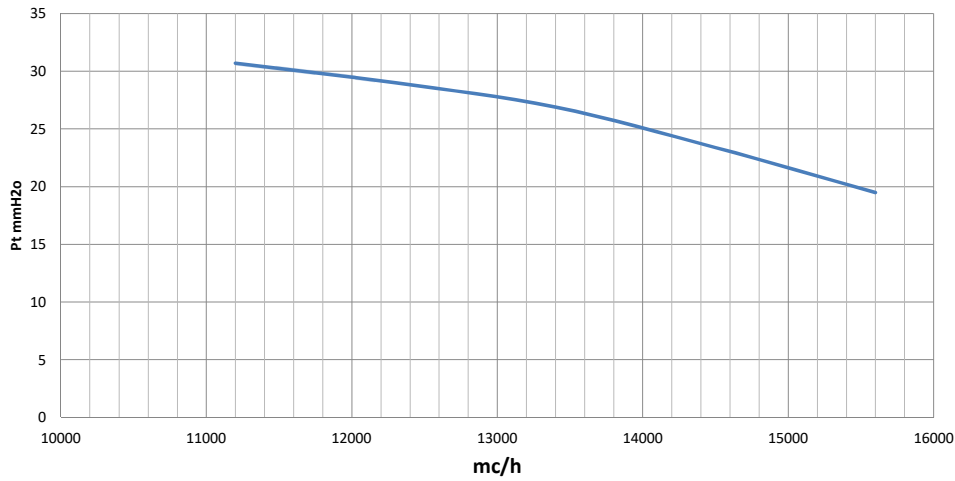
VENTILATORI ASSIALI-Axial Blowers

caratteristica con motore in corrente continua 24V

Features with direct current motor 24V

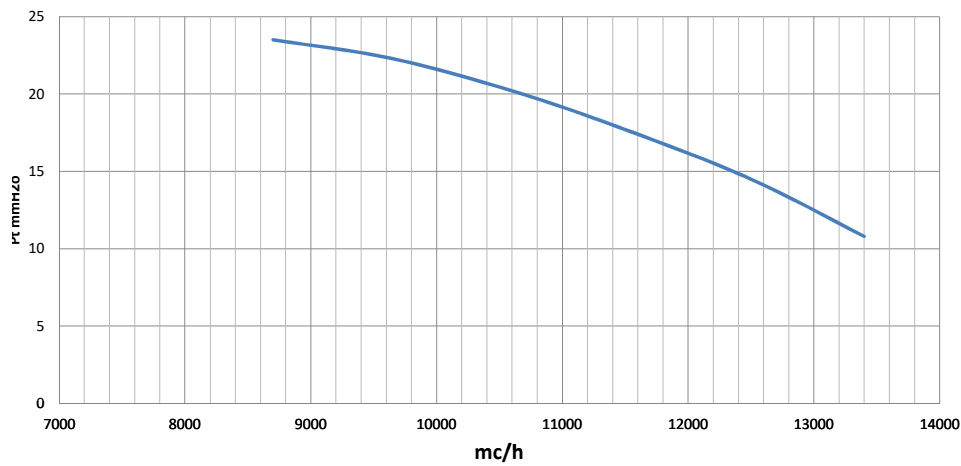


FV 560A2



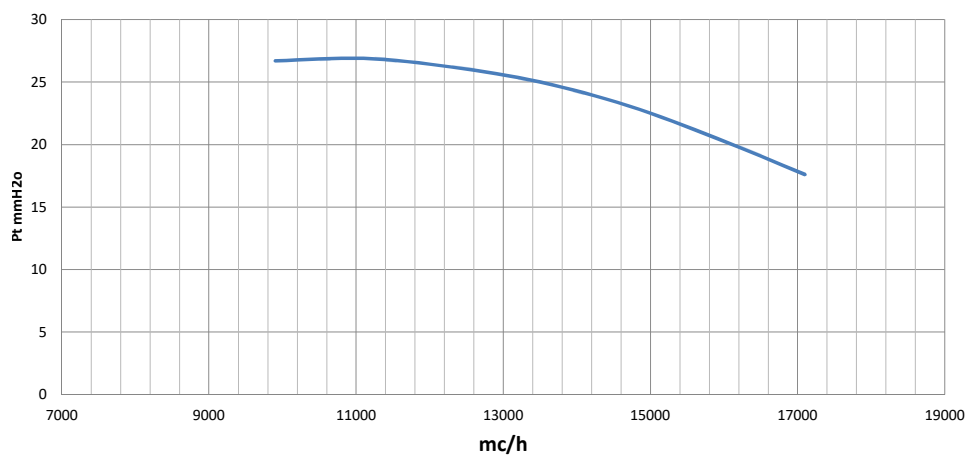
Power (Kw)	1,5
Volt (V)	24
Ampere	33
Rpm (g/min)	1400
Protection	IP44
Noise(dB)	60
weight (Kg)	34

FV 600A0



Power (Kw)	0,75
Volt (V)	24
Ampere	25
Rpm (g/min)	1400
Protection	IP44
Noise(dB)	76
weight (Kg)	30

FV 600A1



Power (Kw)	1,1
Volt (V)	24
Ampere	44
Rpm (g/min)	1400
Protection	IP44
Noise(dB)	75
weight (Kg)	31

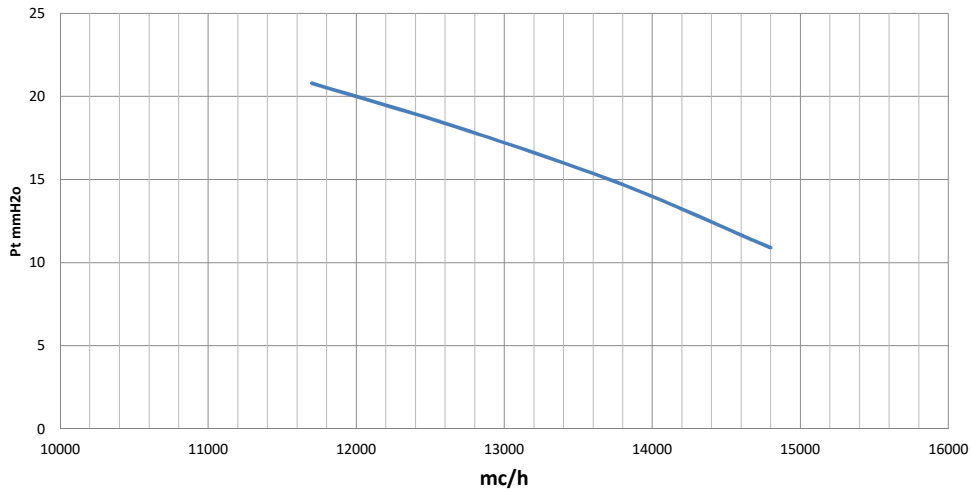
VENTILATORI ASSIALI-Axial Blowers

caratteristica con motore in corrente continua 24V

Features with direct current motor 24V

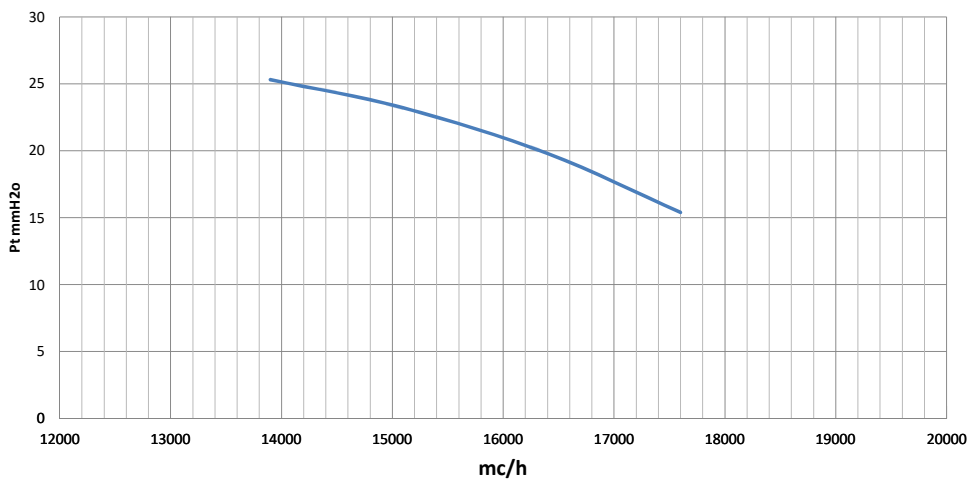


FV 630A02



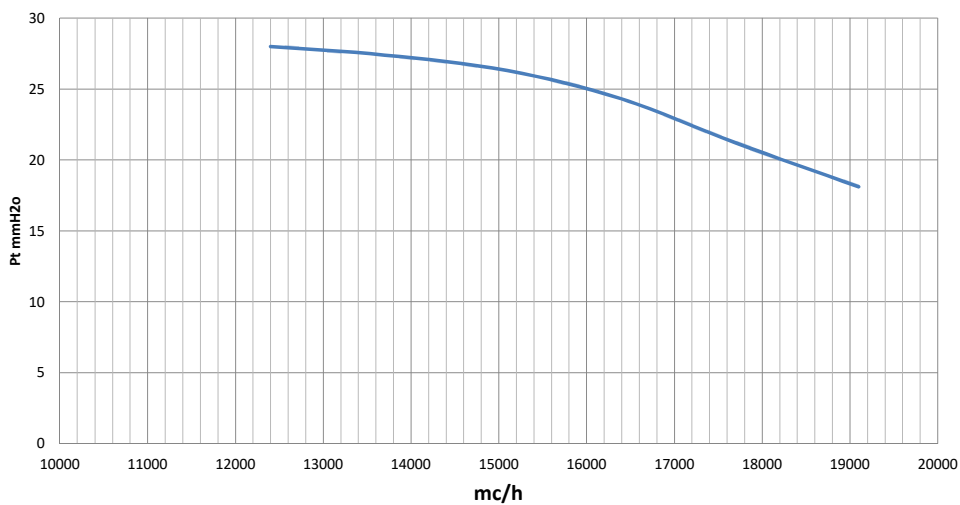
Power (Kw)	0,75
Volt (V)	24
Ampere	28
Rpm (g/min)	1400
Protection	IP44
Noise(dB)	76
weight (Kg)	35

FV 630A03



Power (Kw)	1,1
Volt (V)	24
Ampere	41
Rpm (g/min)	1400
Protection	IP44
Noise(dB)	73
weight (Kg)	36

FV 630A1

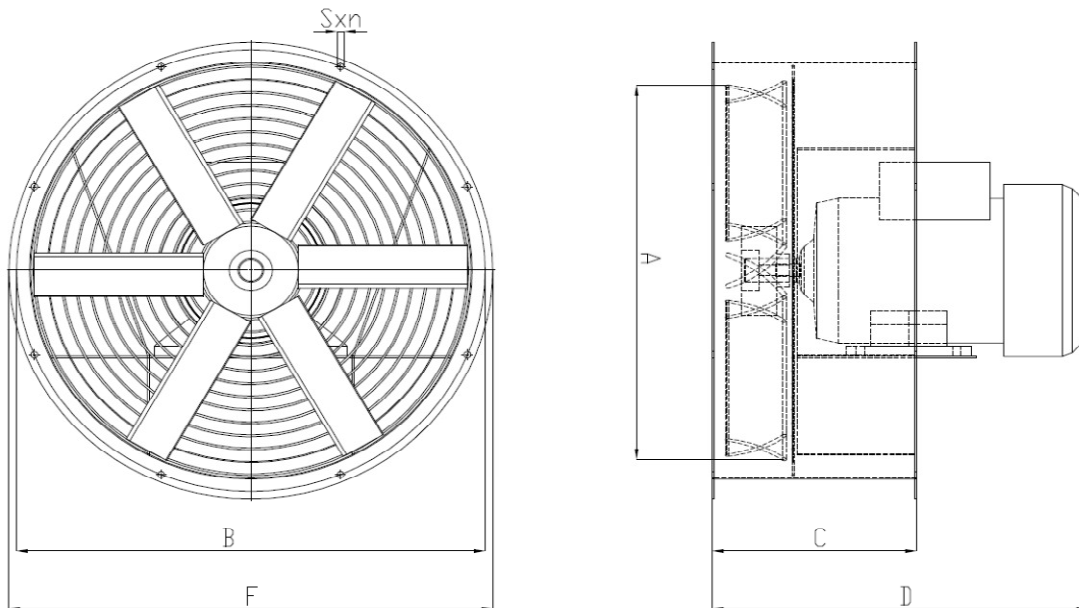


Power (Kw)	1,5
Volt (V)	24
Ampere	50
Rpm (g/min)	1400
Protection	IP44
Noise(dB)	81
weight (Kg)	41

VENTILATORI ASSIALI-Axial Blowers

Dimensioni con motore in corrente continua 24V

Dimensions with direct current motor 24V

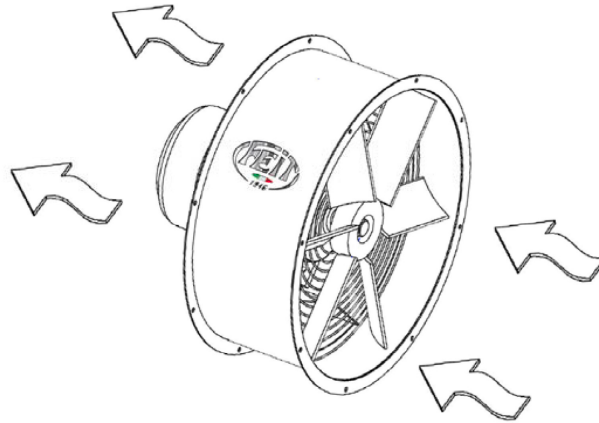


type	dimensioni 24V /dimensions DC 24v					
	A	B	C	D	F*	SXn
FV 250A1	250	289	150	300	313	9x4
FV 250A2	250	289	150	300	313	9x4
FV 250A3	250	289	150	310	313	9x4
FV 315A1	315	340	150	310	363	9x4
FV 315A2	315	340	150	320	363	9x4
FV 350A1	350	392	150	330	413	9x4
FV 350A2	350	392	150	330	413	9x4
FV 350A21	350	392	150	340	413	9x4
FV 350A3	350	392	150	350	413	9x4
FV 400A1	400	441	150	370	463	9x4
FV 400A2	400	441	150	380	463	9x4
FV 400A3	400	441	150	400	463	9x4
FV 450A1	450	491	150	350	513	9x4
FV 450A2	450	491	150	390	513	9x4
FV 450A3	450	491	150	410	513	9x4
FV 500A01	500	542	200	420	573	9x4
FV 500A02	500	542	200	430	573	9x4
FV 500A1	500	542	200	441	573	9x4
FV 500A2	500	542	200	440	573	10x6
FV 560A0	560	603	200	440	633	10x6
FV 560A1	560	603	200	450	633	10x6
FV 560A2	560	603	200	490	633	10x6
FV 600A0	600	640	200	440	673	10x6
FV 600A1	600	640	200	450	673	10x6
FV 630A02	630	673	300	450	703	10x8
FV 630A03	630	673	300	460	703	10x8
FV 630A1	630	673	300	480	703	10x8

*in funzione del motore / Depending on the motor type

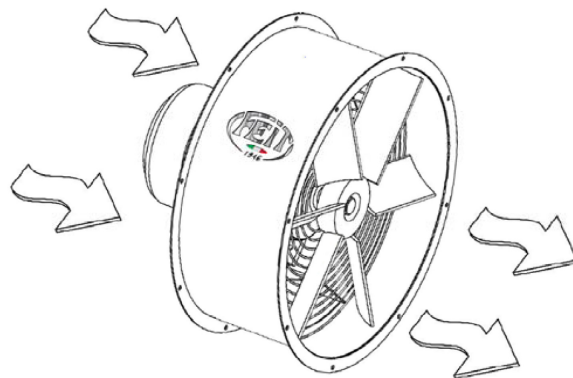


**Flusso
Ventilatore**



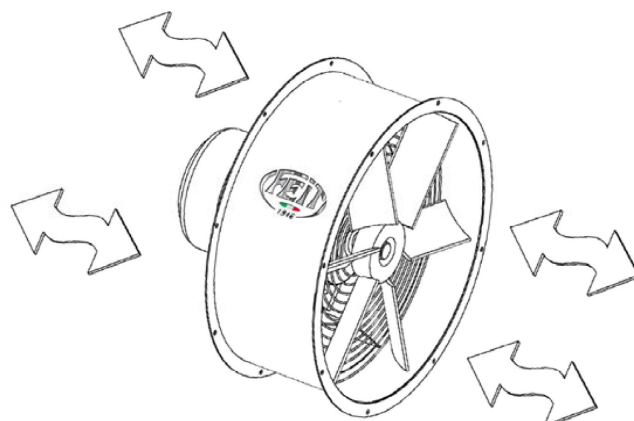
**Ventilator
Flux**

**Flusso
Estrattore**



**Extractor
Flux**

**Flusso
reversibile**



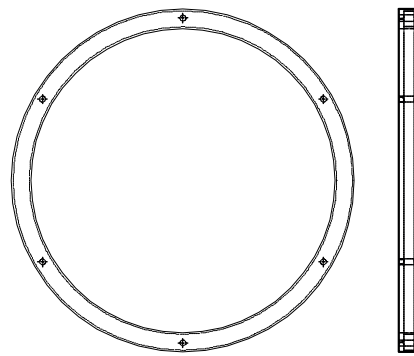
**Reversible
Flux**

GIUNTO ANTIVIBRANTE

Impedisce la propagazione delle vibrazioni sulla canalizzazione.
Possono essere fissati sulla flangia del ventilatore corrispondente in aspirazione o in mandata.

ANTI-VIBRATION RING

It prevents the propagation of vibrations on the ducting. They can be fixed on the flange of the corresponding fan on the suction or delivery side.

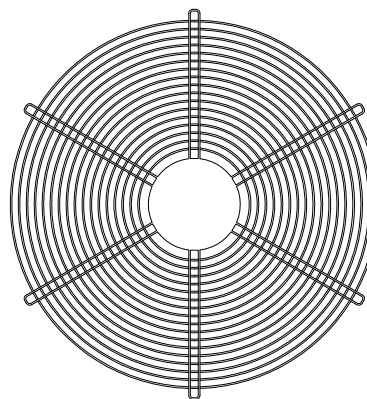


RETE DI PROTEZIONE

Serve a evitare l'intrusione dal lato girante e ad impedire il contatto accidentale con la girante in rotazione. Realizzata in filo di acciaio elettrosaldato, nel rispetto della normativa antinfortunistica (necessaria nell'utilizzo a bocca libera).

PROTECTION NET

It is used to avoid intrusion from the impeller side and to prevent accidental contact with the rotating impeller. Made of electro-welded steel wire, in compliance with accident prevention regulations. (necessary for free air use).

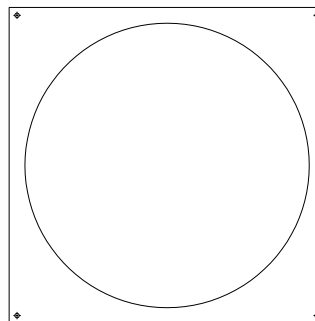


PIASTRA QUADRO TONDO

Per accoppiamento ventilatore serranda rettangolare.

ROUND SQUARE PLATE

For coupling rectangular damper fan.



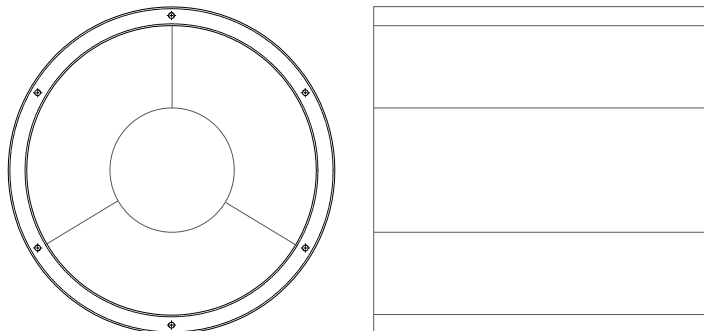
SILENZIATORI CIRCOLARI

I silenziatori cilindrici sono disponibili in due versioni con e senza ogiva: la presenza dell'ogiva permette una maggiore attenuazione della rumorosità ma genera una perdita di carico nell'impianto. Entrambe le versioni possono essere fissate sulla flangia del ventilatore corrispondente in aspirazione o in mandata.

CIRCULAR SILENCERS

The cylindrical silencers are available in two versions: with and without ogive, the presence of the ogive allows greater noise attenuation but generates a pressure drop in the system.

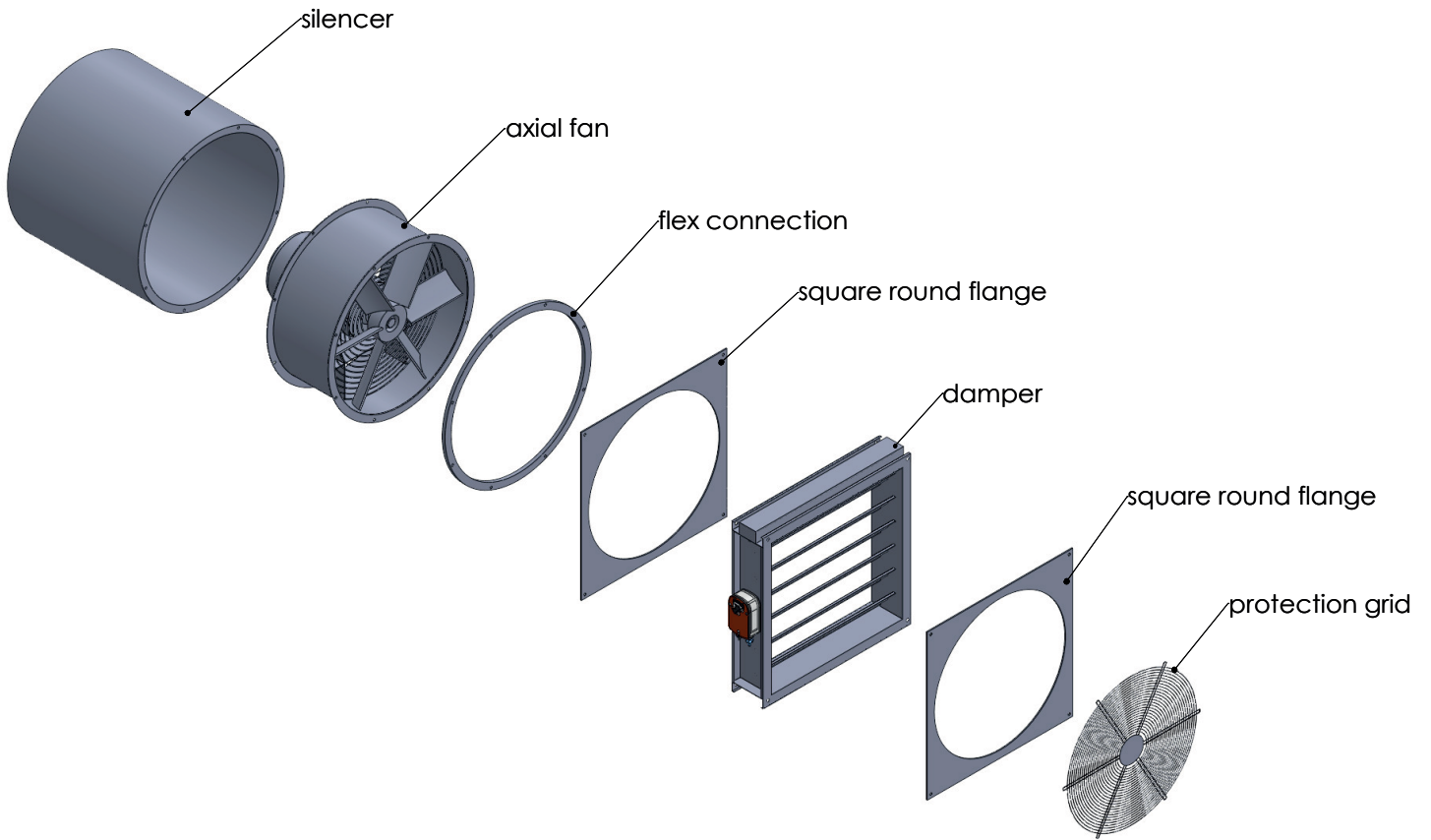
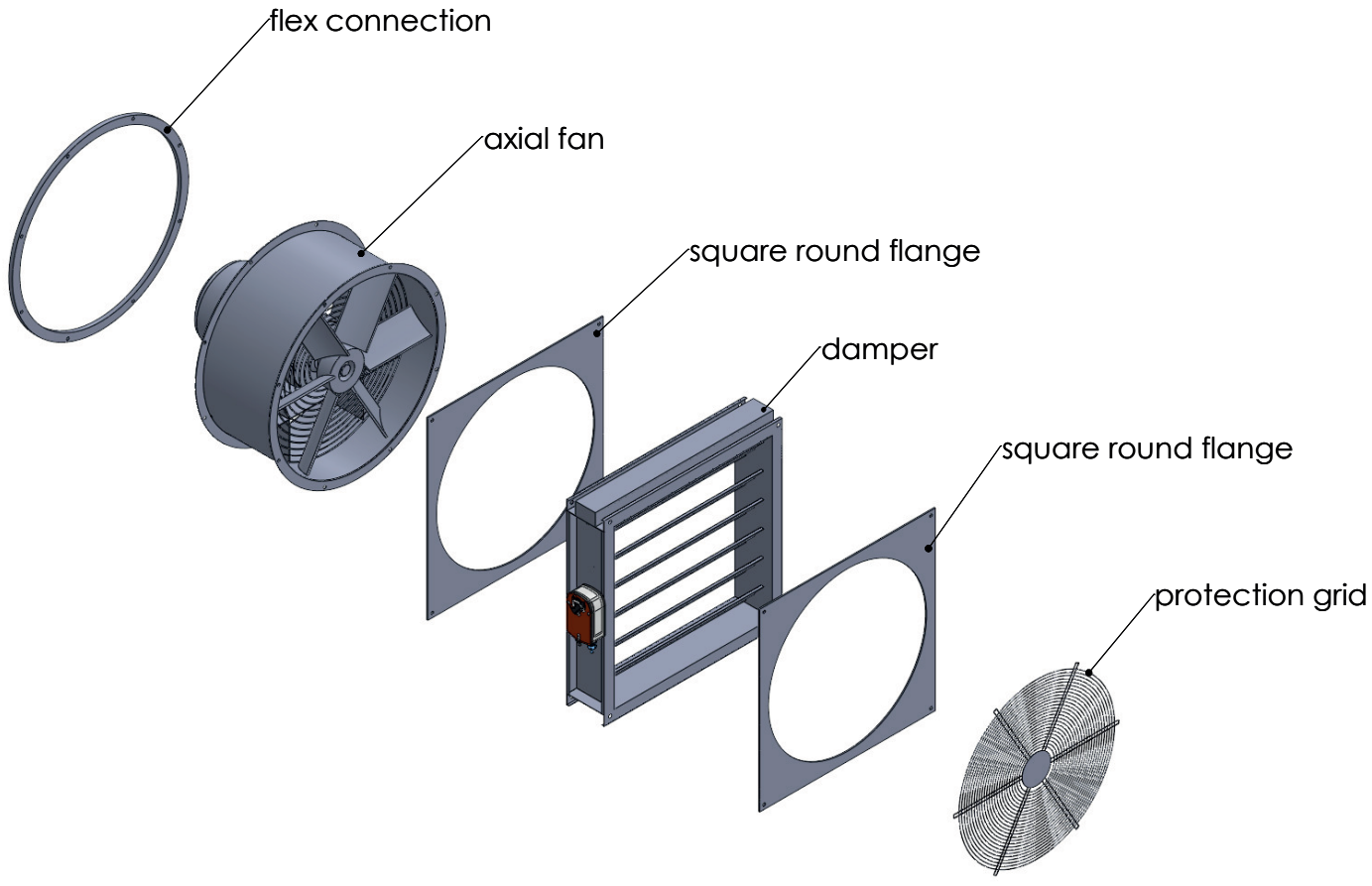
Both versions can be fixed on the flange of the corresponding inlet or outlet fan.



VENTILATORI ASSIALI - Axial Blowers



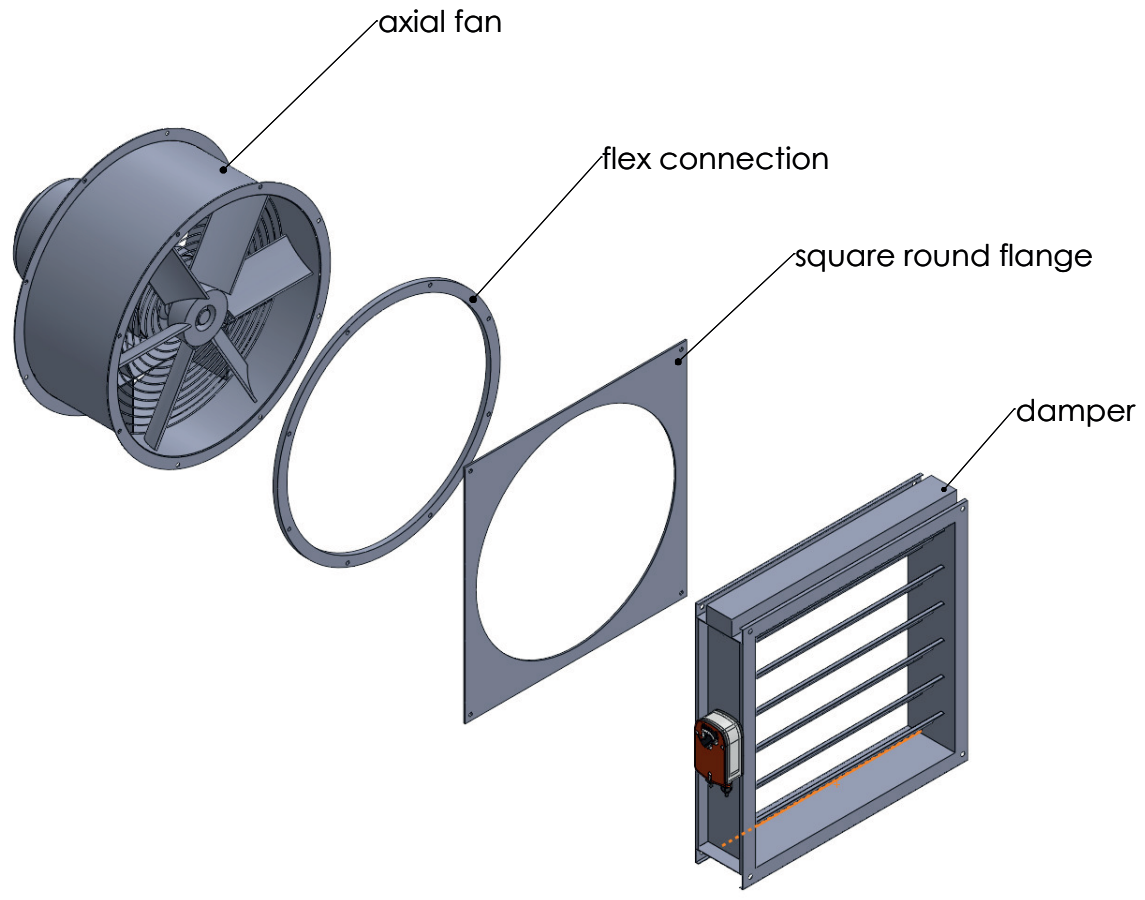
Esempi di installazione - Installation examples



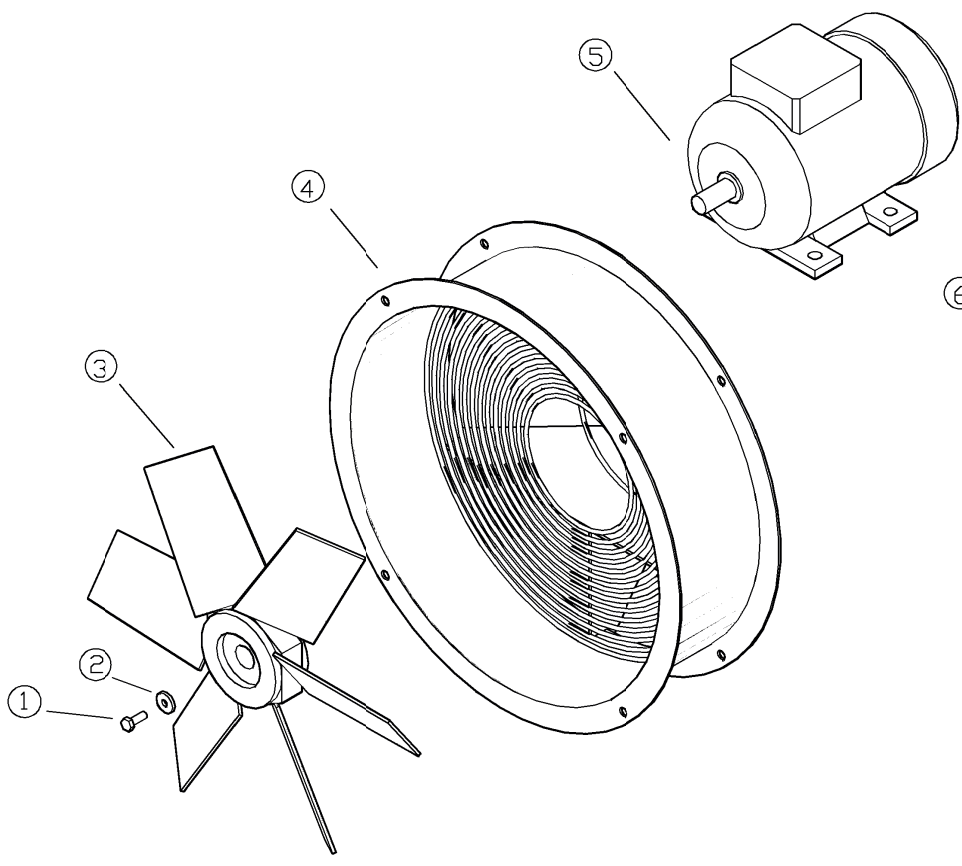
VENTILATORI ASSIALI - Axial Blowers



Esempi di installazione - Installation examples



AC MOTOR



DC MOTOR5

