

SERRANDE PER EVACUAZIONE FUMI A PALE MULTIPLE

Serie AW - Tipo EMC

FUME EXHAUST DAMPERS MULTI-BLADE MODELS

RIDEAUX POUR EVACUATION FUMÉES A PALES MULTIPLES



MANUALI
E
AUTOMATICHE

MANUAL
AND
AUTOMATIC

MANUELS
ET
AUTOMATIQUES



Le serrande di evacuazione fumi della serie AW sono realizzate secondo le normative Europee per la sicurezza contro i rischi di incendio; queste serrande prevedono dispositivi di sicurezza atti ad evacuare i fumi di combustione mediante un comando automatico o manuale.



The AW dampers series are designed in compliance with European standards governing protection from fire hazards, which envisage safety devices designed to remove combustion fumes by means of automatic or manual control.



Les rideaux d'évacuation tu fumés du sérieux AW elles sont réalisées selon les normatives de l'Europe pour la sûreté contre les risques d'incendie; ces rideaux prévoient dispositifs de sûreté actes à évacuer les fumées de combustion par un commandement automatique ou manuel.

CARATTERISTICHE:

- TELAIO AD U IN LAMIERA D'ACCIAIO INOX SP. 12/10.
- ALETTE IN LAMIERA PROFILATA D'ACCIAIO ZINCATO A MOVIMENTO PARALLELO PER MEZZO DI LEVE ESTERNE, POSTE IN POSIZIONE LATERALE.
- PERNI DI ROTAZIONE IN ACCIAIO INOX
- LEVA DI RIARMO POSTA ALL'ESTERNO, IN POSIZIONE LATERALE.

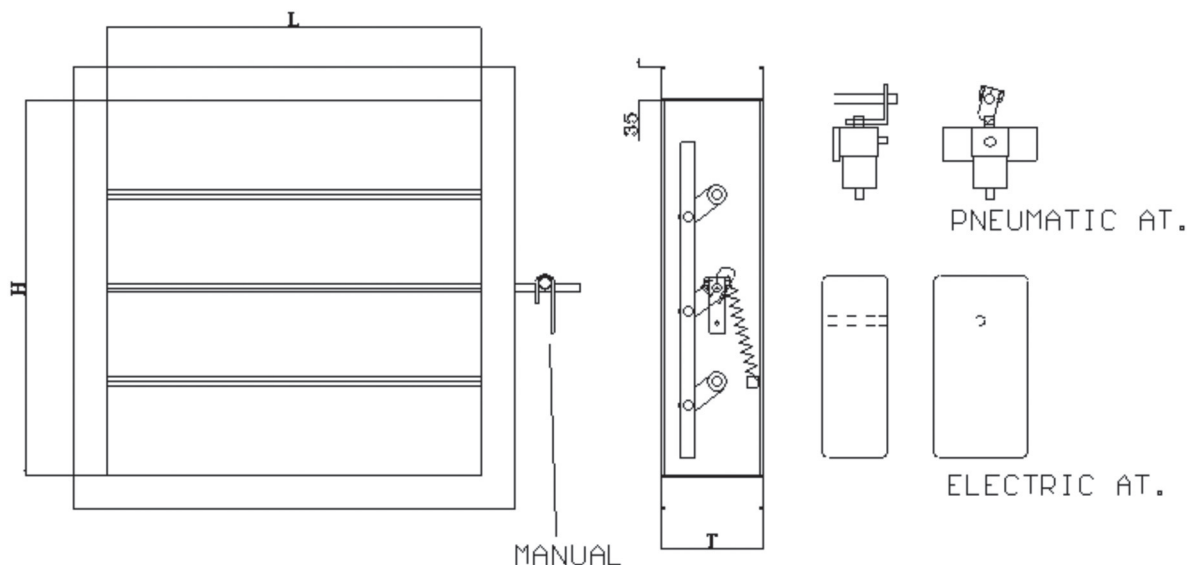
CHARACTERISTICS:

- U-FRAME IN STAINLESS STEEL L. 12/10.
- SHEET STEEL PROFIL SECTION BLADES IN STAINLESS STEEL, WITH PARALLEL MOVEMENT BY MEANS OF EXTERNAL LEVERS LOCATED AT THE SIDES.
- STAINLESS STEEL SPINDLES.
- RESET LEVER LOCATED ON EXTERIOR AT THE SIDE.

CARACTÉRISTIQUES:

- CHÂSSIS EN U EN TÔLE D'ACIER INOX. 12/10.
- AILLETES EN TÔLE PROFILÉE D'ACIER INOX EN MOUVEMENT PARALLÈLE AU MOYEN DE LEVIERS EXTERNES, PLACÉS EN POSITION LATÉRALE.
- PIVOTS DE ROTATION EN ACIER INOX.
- LEVIER DE RÉARMEMENT PLACÉ À L'EXTÉRIEUR, EN POSITION LATÉRALE.

DIMENSIONI E PESI - DIMENSIONS AND WEIGHTS - DIMENSIONS ET POIDS



DIMENSIONI NOMINALI LxHxT

Sono disponibili tutte le combinazioni delle dimensioni LxHxT indicate in tabella e altre a richiesta.



NOMINAL DIMENSIONS LxHxT

The dampers are available in all LxHxT combinations as shown in the table below and other on request.



DIMENSIONS NOMINALES LxHxT

Sont disponibles toutes les combinaisons des dimensions LxHxT indiquées dans le tableau, autres dimensions sur demande.

L	200	300	400	500	600	700	800	900	1000	1100
H	200	300	400	500	600	700	800	900	1000	
T	110	150								



Accessori a richiesta:

Fusibile termico 72°C (raggiunta la temperatura di 72°C il fusibile cede permettendo l'apertura//chiusura, delle alette tramite una molla elicoidale).
Fine corsa serranda chiusa e aperta.



Accessories on request:

Fuse thermal cutout 72°C (when temperatures reach 72°C, the safety fuse trips thus opening blades means of a spring fitted on the lever coupling bar).
Limitswitch to signal damper open and closed.



Accessoires sur demande:

Fusible thermique 72°C (une fois atteinte la température de 72°C le fusible cède en permettant l'ouverture / fermeture, des ailettes au moyen de ressort hélicoïdal).
Fin de course rideau fermé et ouvert.