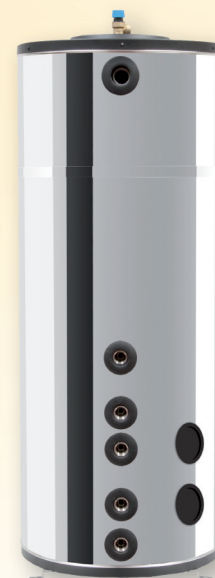
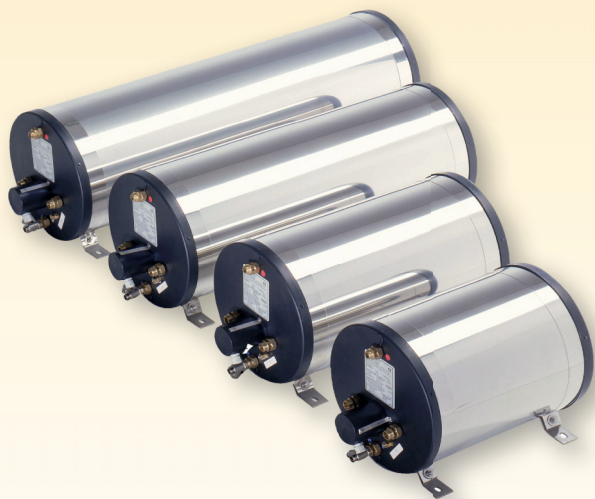


## BOILER

### Serie TR

### BOILER

### CHAUFFE-EAU



Questa serie di boiler riesce a soddisfare qualsiasi esigenza di produzione d'acqua calda sanitaria.

Caratteristiche:

- serbatoio: interamente in acciaio inox aisi 316.
- scambiatore : acciaio inox aisi 316, utilizzando l'acqua di raffreddamento del motore, l'ampia superficie di scambio garantisce un'abbondante produzione d'acqua calda sanitaria.
- resistenza elettrica: in INCOLOY . (800/1200 W)
- isolamento termico: poliuretano espanso, limita la dispersione di calore ad 1°C per ogni ora nell'arco delle 24 ore.
- mantello esterno: costruito in acciaio inox (tipo lucido) resistente alla salsedine.
- Valvola di sicurezza: protegge il boiler da eventuali sovrappressioni.

Optional: kit miscelatore termostatico.



*This series of boilers satisfy any kind of hot water demand. Characteristics:*

- tank: stainless steel aisi 316.
- Exchanger: stainless steel aisi 316: its a large exchanger surface allows a huge production of hot water exploiting at best the heat of the cooling water coming from the boat engine.
- resistance: in INCOLOY.(800/1200 W)
- Isolation: expanded polyuretane. Reduces the heat lost to 1°C for hour within 24 hours
- External casing: in stainless steel (bright type) resistant to the saltiness.
- Safety valve: it protects the boiler from possible excessive pressure.

Optional: thermostatic water mixer kit.



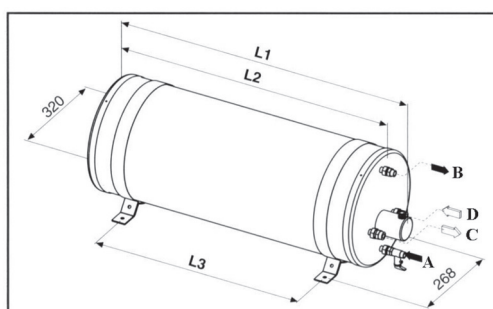
*Cette série de chauffe-eau réussit à répondre à toute exigence de production d'eau chaude sanitaire. Caractéristiques:*

- Réservoir: entièrement en acier inox aisi 316.
- Échangeur: acier inox aisi 316. La vaste superficie d'échange, en utilisant l'eau de refroidissement du moteur, garantit une abondante production d'eau chaude sanitaire.
- Résistance: en INCOLOY (800/1200 W)
- Isolation thermique: polyuréthane expansé, limite la dispersion de chaleur à 1°C pour chaque heure au cours des 24 heures.
- Protection externe: construit en acier inox (type brillant) résistant à la salinité.
- Soupape de sécurité: elle protège le chauffe-eau contre d'éventuelles surpressions.

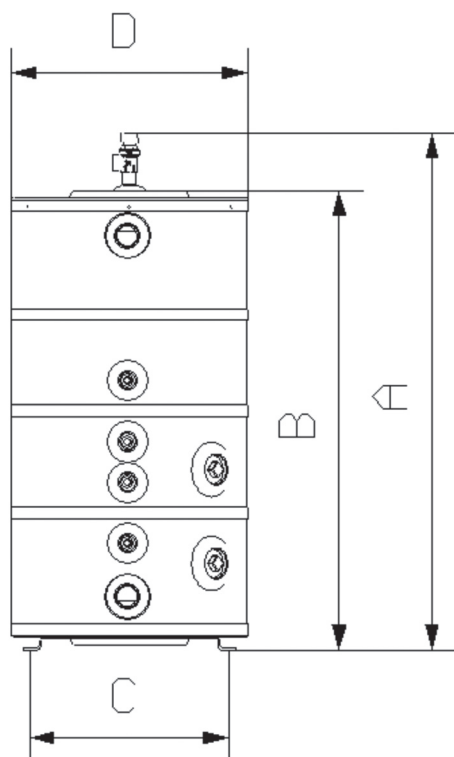
Accessories: Kit mélangeur thermostatique.

## DIMENSIONI E PESI - DIMENSIONS AND WEIGHTS - DIMENSIONS ET POIDS

Tipo Type	Litri Litres	Volt	Watt	Kg	Taratura valvola di sicurezza Setting safety valve Tarage soupape de sécurité	Pressione di collaudo Testing pressure Pression d'essai
TR 22	22	110-230 M 230-400 T 110-230 1ph 230-400 3ph	1200	8	4/1	8
TR30	30		1200	10	4/1	8
TR45	45		1200	13	4/1	8
TR60	60		1200	17	4/1	8
TR80	80		1500/3000	28	4/1	8
TR 100	100		1500/3000	33	4/1	8
TR 150	150		1500/3000	40	4/1	8
TR 200	150		1500/3000	43	4/1	8



Tipo Type	L1	L2	L3	A	B	C	D
TR 22	470	395	295	3/8gas	3/8gas	1/2" gas	1/2" gas
TR30	615	540	440	3/8gas	3/8gas	1/2" gas	1/2" gas
TR45	875	800	705	3/8gas	3/8gas	1/2" gas	1/2" gas
TR60	1055	980	880	3/8gas	3/8gas	1/2" gas	1/2" gas



tipo type	A	B	C	D
TR 80	960	905	386	460
TR 100	960	905	386	460
TR 150	1330	1275	386	460
TR 200	1720	1665	386	460

Altre dimensioni: a richiesta  
Other dimensions: on request